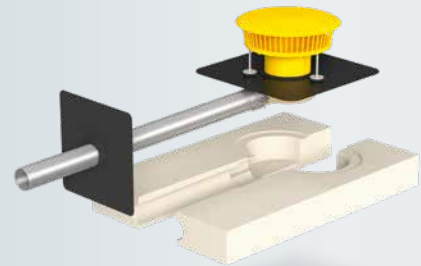
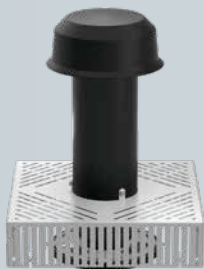
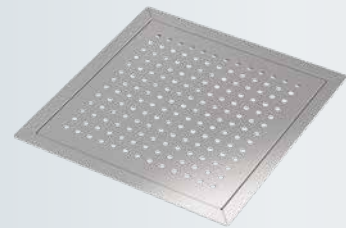
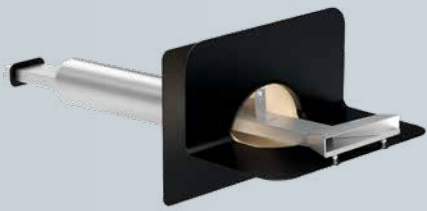


# Sitaleicht. Przegląd produktów.



leicht entwässern.

**Sitaleicht.**  
Kiedy po prostu  
łatwo jest znaleźć  
najlepszy  
produkt.



Sitaleicht. Sprawdź teraz również online: [sita-baelemente.de/pl/](http://sita-baelemente.de/pl/)

## 1 Produkty

04 Przegląd asortymentu Sita

### 06 Odwadnianie grawitacyjne

07 Szczegóły produktu  
11 Możliwości łączenia



### 12 Odwadnianie podciśnieniowe

13 Szczegóły produktu  
17 Możliwości łączenia



### 18 Odwadnianie awaryjne

19 Szczegóły produktu  
29 Możliwości łączenia



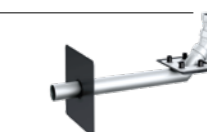
### 30 Odwadnianie przez attykę

31 Szczegóły produktu  
37 Możliwości łączenia



### 38 Kaskada

39 Szczegóły produktu  
43 SitaKaskada. Praktyczny system elementów.



### 44 Odwadnianie balkonów i tarasów

45 Szczegóły produktu  
53 Możliwości łączenia



### 54 Drenaż

55 Szczegóły produktu  
67 Możliwości łączenia



### 68 Zielony dach i Retencja

69 Szczegóły produktu  
73 Możliwości łączenia



### 74 Wpusty modernizacyjne

75 Szczegóły produktu  
79 Możliwości łączenia



### 80 Wentylacja i przepusty dachowe

81 Szczegóły produktu  
85 Możliwości łączenia



### 86 Ochrona przeciwpożarowa

87 Szczegóły produktu  
97 Możliwości łączenia



### 98 SitaPipe

99 Szczegóły produktu SitaPipe ze stali szlachetnej  
100 Możliwości łączenia  
101 Szczegóły produktu SitaPipe PP  
102 Możliwości łączenia



104 Kołnierze przyłączeniowe

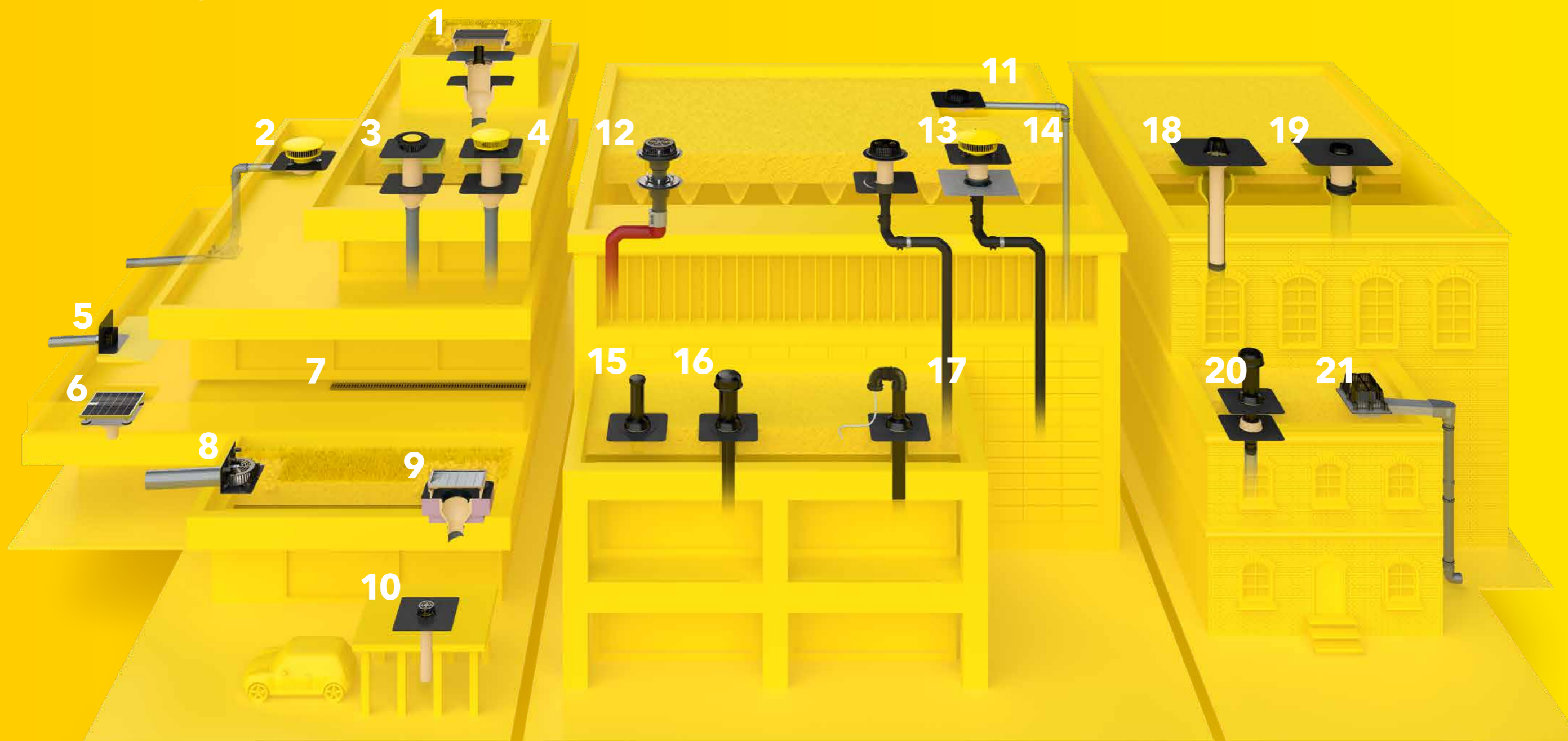
106 Sita jest doskonała

107 Usługa obliczeniowa Sita

## 2 Sitaleicht

110 Osoby do kontaktu w Sita

# Kompletny system rozwiązań: z asortymentem Sita.



- 1 SitaRetention skrzynia niska, otwór rewizyjny do dachu zielonego z SitaRetention Fix
- 2 SitaKaskada Inside z zestawem odwadniania awaryjnego SitaDSS Indra i SitaPipe system rurowy ze stali szlachetnej
- 3 SitaStandard z nadbudową SitaStandard i korpusem izolacyjnym
- 4 SitaStandard z nadbudową SitaStandard, korpusem izolacyjnym i elementem spiętrzającym SitaMore

- 5 SitaEasy
- 6 SitaDrain® Terra z SitaCompact
- 7 Rynna skrzynkowa SitaDrain® z kratą szczelinową
- 8 SitaRondo
- 9 Skrzynia do dachu zielonego SitaGreen z SitaTrendy i korpusem izolacyjnym SitaTrendy

- 10 SitaCarport
- 11 Zestaw do odwadniania głównego SitaDSS Indra
- 12 SitaDSS Multi z nadbudową SitaDSS Multi
- 13 SitaDSS Profi z nadbudową SitaDSS Profi
- 14 SitaDSS Fireguard®

- 15 SitaVent Revision
- 16 SitaVent wywietrznik systemowy z SitaVent separator kondensatu
- 17 SitaVent przepust kablowy
- 18 SitaSani® Odwadnianie do istniejącego systemu orurowania
- 19 SitaSani® Odwadnianie do istniejącego wpustu dachowego

- 20 SitaVent wywietrznik modernizacyjny
- 21 SitaTurbo z elementem spiętrzającym

# OGG

## jak w przypadku odwadniania grawitacyjnego:

Dach potrzebuje systemu odwadniania!

Woda deszczowa mocno obciąża dach - i wystawia na próbę szczelność oraz statykę. Odwadnianie grawitacyjne to najpopularniejsza metoda odwadniania dachów płaskich. Jest ona określana przez jednoznaczne zasady pomiarów. Wymagana liczba wpustów dachowych jest ustalana na podstawie wielkości powierzchni dachu. Do każdego wpustu dachowego z reguły podłączony jest własny przewód rurowy, w celu niezawodnego odprowadzenia opadu.

## SitaStandard

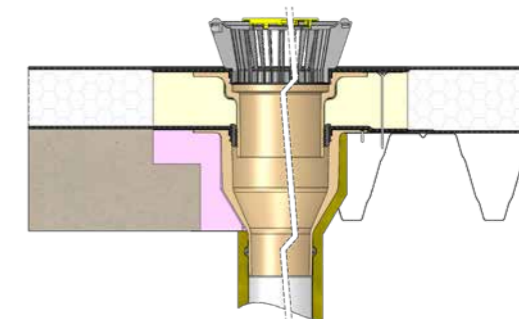


### Właściwości

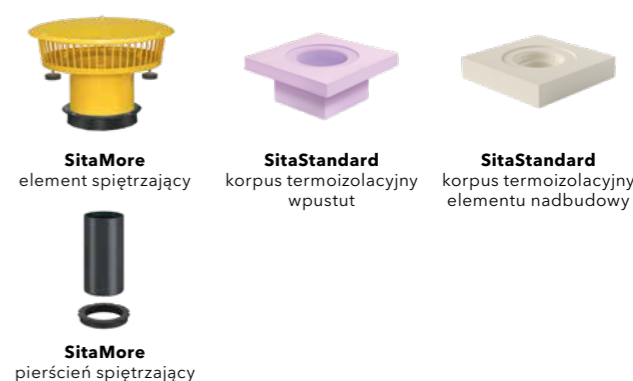
Idealny do prawie każdej sytuacji montażowej jest klasyczny model Sita: SitaStandard. Dzięki korpusowi wpustu dachowego wykonanemu z izolującej termicznie integralnej twardej pianki poliuretanowej jest on odporny na nacisk i czynniki zewnętrzne. SitaStandard charakteryzuje się dużą misą wlotową, a tym samym wysoką wydajnością.

- + Najwyższa wydajność
- + Do średnicy znamionowej DN 200
- + Wytrzymała konstrukcja
- + Homogeniczne połączenie z pokryciem dachowym
- + Przejście przez termoizolację każdej grubości od 60 do 520 mm

### Przykład zabudowy







### Akcesoria



### Zaświadczenia jakości



SitaStandard	DN	OD*	Numer artykułu
 prosty, opcjonalne podgrzewanie	70	75	10 02 xx
	100	110	10 04 xx
	125	125	10 06 xx
	150	160	10 08 xx
	200	200	10 10 xx
 wpust stopniowany	70/100	75/110	10 30 xx
 skośny, opcjonalne podgrzewanie	70	75	10 14 xx
	100	110	10 16 xx
	125**	125	10 18 xx

SitaStandard	Grubość termoizolacji (mm)	Numer artykułu
 nadbudowa	60 - 160	10 25 xx
	60 - 220	10 26 xx
	60 - 520	10 50 xx

\*OD = Średnica zewnętrzna

\*\* Z przejściem z DN 100 na DN 125.

Ważne! Podczas zamawiania należy podać numer kołnierza przyłączeniowego (xx) (p. strona 104).

# SitaTrendy

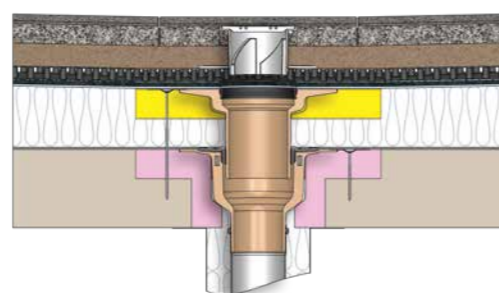


## Właściwości

Model SitaTrendy charakteryzuje się kompaktową konstrukcją oraz dużą wydajnością. Wpust dachowy jest dostępny z wybranymi kołnierzami przyłączeniowymi oraz kompatybilny z rodziną produktów SitaTrendy kołnierz zaciskowy.

- + Kompaktowa budowa
- + Wydajność odpływu znacznie powyżej wymogów PN EN 1253-2
- + Dostępny również z fabrycznie wbudowanym elementem grzewczym
- + Z wybranym kołnierzem przyłączeniowym, kołnierzem zaciskowym lub kołnierzem do izolacji płynnych

## Przykład zabudowy



## Akcesoria

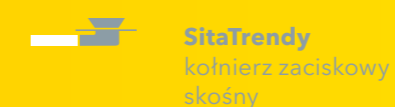
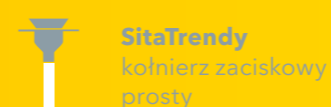


## Zaświadczenia jakości



Ważne! Podczas zamawiania należy podać numer kołnierza przyłączeniowego (xx) (p. strona 104).

# SitaTrendy kołnierz zaciskowy

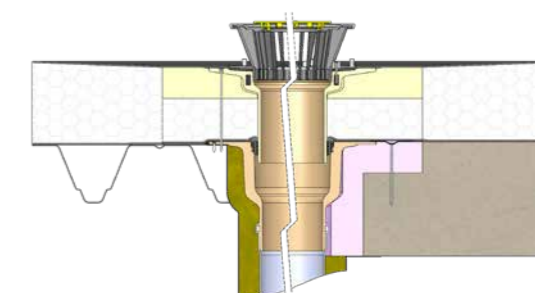


## Właściwości

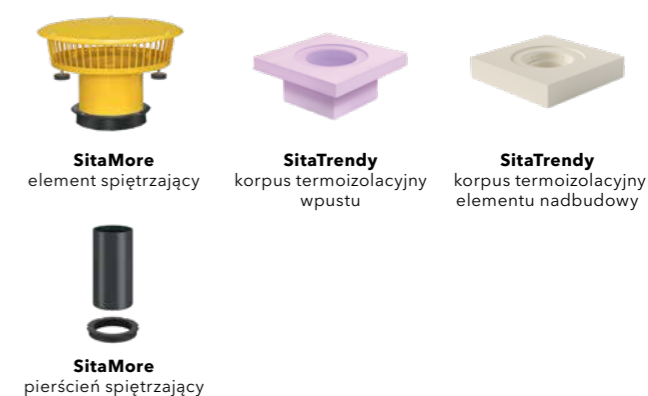
SitaTrendy kołnierz zaciskowy charakteryzuje się kompaktową konstrukcją oraz dużą wydajnością. Wpust dachowy jest kompatybilny z rodziną produktów SitaTrendy.

- + Kompaktowa konstrukcja
- + Wydajność znacznie powyżej wymogów PN EN 1253-2
- + Dostępny również z fabrycznie wbudowanym elementem grzewczym
- + Kompatybilny z SitaTrendy

## Przykład zabudowy



## Akcesoria



## Zaświadczenia jakości



\*OD = Średnica zewnętrzna  
\*\* Z przejściem z DN 100 na DN 125.

**Sitaleicht.**  
Odwadnianie  
grawitacyjne.



## Możliwości łączenia.

Akcesoria	Seria produktowa							
	SitaStandard prosty	SitaStandard wpust stopniowany	SitaStandard skośny	SitaTrendy prosty	SitaTrendy skośny	SitaTrendy kołnierz zaciskowy prosty	SitaTrendy kołnierz zaciskowy skośny	
<b>SitaMore</b> element grzejny								
<b>SitaMore</b> blacha wzmacniająca								
<b>SitaMore</b> koszyk zwirowy uniwersalny								
<b>SitaMore</b> nasada tarasowa								
<b>SitaMore</b> plyta paroizolacyjna								
<b>SitaAttika</b> plyta ochronna (maskownica)								
<b>SitaMore</b> kołnierz uszczelniający								

SitaMulti znajdziesz w kategorii ochrona przeciwpożarowa.

# OC

## jak w przypadku odwadniania ciśnieniowego:

Odwadnianie o dużej wydajności!

Masz bardzo duże powierzchnie dachowe w halach o dużych rozpiętościach dźwigarów lub wielonawowych? Wewnątrz potrzeba dużo miejsca? W takim razie odwadnianie podciśnieniowe jest idealnym systemem. Podczas montażu potrzebnych jest mniejsza ilość przewodów prowadzonych pod posadzką, co minimalizuje ilość prac ziemnych. Odwadnianie przebiega całkowicie wewnątrz, liczba rurowania pionowego jest minimalna - co pozwala zaoszczędzić miejsce.

## SitaDSS Profi



SitaDSS Profi



SitaDSS Profi bez blokady Airstop



SitaDSS Profi nadbudowa

### Właściwości

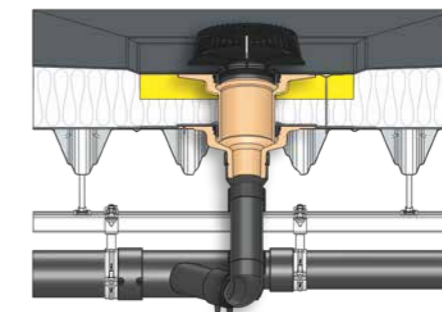
Ta seria została zaprojektowana przez specjalistów dla specjalistów. Oprócz wysokiej wydajności seria SitaDSS Profi charakteryzuje się szczególnie małymi stratami ciśnienia oraz łatwym użytkowaniem. Mniej części i uchwytów na placu budowy wystarcza do zamontowania idealnie funkcjonującego elementu odwadniania podciśnieniowego. Wpust podciśnieniowy jest dostępny z wybranym kołnierzem przyłączeniowym.

- + Do bezpośredniego podłączenia do przewodów rurowych PE
- + Wysoka wydajność
- + Łatwy montaż - kompletny wpust z niewielką ilością części
- + Uniwersalne zastosowanie
- + Z dowolnym kołnierzem przyłączeniowym

SitaDSS Profi	DN	OD*	Numer artykułu
prosty	56	56	14 02 xx
	70	75	14 04 xx
bez blokady Airstop	56	56	14 32 xx**
	70	75	14 34 xx**

SitaDSS Profi	Grubość termoizolacji (mm)	Numer artykułu
nadbudowa	60-150	14 25 xx
	60-220	14 26 xx
	60-320	14 27 xx

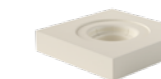
### Przykład zabudowy



### Akcesoria



SitaDSS Profi element spiętrzający



SitaDSS Profi korpus termoizolacyjny elementu nadbudowy



SitaMore zestaw łączący

### Zaświadczenia jakości



\*OD = Średnica zewnętrzna

\*\*Do zastosowania tylko w połączeniu z elementem spiętrzającym SitaDSS Profi.

Ważne! Podczas zamawiania należy podać numer kołnierza przyłączeniowego (xx) (p. strona 104).

# SitaDSS Profi kołnierz zaciskowy

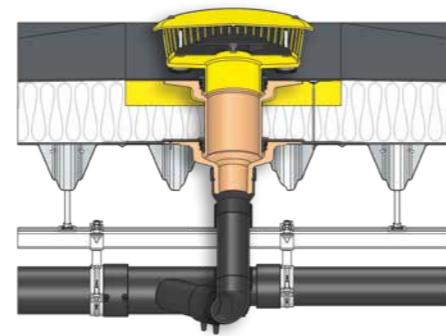


## Właściwości

Ta seria została zaprojektowana przez specjalistów dla specjalistów. Oprócz wysokiej wydajności SitaDSS Profi kołnierz zaciskowy charakteryzuje się szczególnie małymi stratami ciśnienia oraz łatwym użytkowaniem. Mniej części i uchwytów na placu budowy wystarcza do zamontowania idealnie funkcjonującego elementu odwadniania ze strumieniem pod ciśnieniem. Wpust podciśnieniowy jest dostępny ze sprawdzonym uniwersalnym kołnierzem zaciskowym.

- + Do bezpośredniego podłączenia do przewodów rurowych PE
- + Wysoka wydajność
- + Łatwy montaż - kompletny wpust z niewielką ilością części
- + Uniwersalne zastosowanie
- + Z kołnierzem zaciskowym

## Przykład zabudowy



SitaDSS Profi kołnierz zaciskowy	DN	OD*	Numer artykułu
prosty	56	56	14 02 99
	70	75	14 04 99
bez blokady Airstop	56	56	14 32 99**
	70	75	14 34 99**

## Akcesoria



## Zaświadczenia jakości



SitaDSS Profi	Grubość termoizolacji (mm)	Numer artykułu
nadbudowa	60-150	14 25 99
	60-220	14 26 99
	60-320	14 27 99

# SitaDSS Ravana

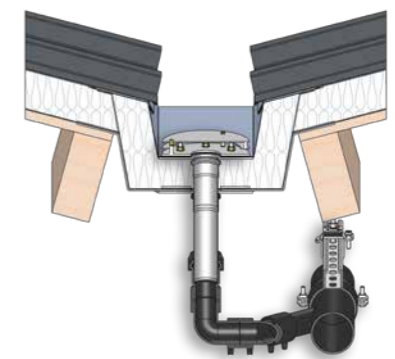


## Właściwości

Wpust rynnowy certyfikowany na podstawie EN 1253-2:2013 SitaDSS Ravana pasuje szczególnie do wąskich rynien 200 mm, dzięki czemu zapewnia maksymalną uniwersalność podczas zastosowania i montażu. Nowy model SitaDSS Ravana uzupełnia asortyment i zakres możliwości. Pozwala na łatwiejszą pracę i korzystanie z jeszcze większego bezpieczeństwa podczas planowania.

- + Do wąskich powierzchni dachowych lub rynien
- + Do odwadniania głównego i awaryjnego
- + Szerokość tylko 195 mm
- + Niepalny

## Przykład zabudowy



SitaDSS Ravana	DN	OD*	Numer artykułu
prosty	50	50	28 00 99

SitaDSS Ravana	Grubość termoizolacji (mm)	Numer artykułu
nadbudowa	50-160	28 25 99

SitaDSS Ravana	Wysokość spiętrzenia (mm)	Numer artykułu
element spiętrzający	30-150	28 90 01

## Zaświadczenia jakości





# SitaDSS Ravana Plus



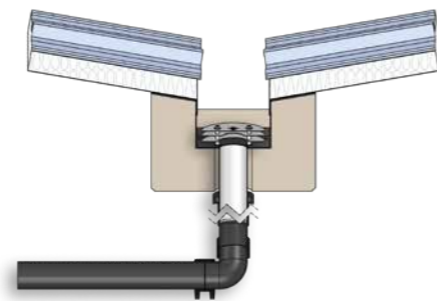
**SitaDSS Ravana Plus**  
do uszczelnień z tworzyw sztucznych płynnych

## Właściwości

Wpust rynnowy SitaDSS Ravana Plus zaprojektowany do uszczelnień z tworzyw sztucznych płynnych pasuje również do wąskich rynien 200 mm. Oznacza to maksymalną elastyczność podczas zastosowania i montażu.


- + Do wąskich rynien
- + Do uszczelnień przy użyciu płynnego tworzywa sztucznego
- + Kołnierz klejony dostosowywany do geometrii rynny
- + Z wywierconymi wstępnie otworami do bezpośredniego mocowania na podłożu

## Przykład zabudowy



## Zaświadczenia jakości



SitaDSS Ravana Plus	DN	OD*	Numer artykułu
 do uszczelnień z płynnych tworzyw sztucznych	70	75	28 10 99

# Możliwości łączenia.

Akcesoria	Seria produktowa						
		SitaDSS Profi SitaDSS Profi długi	SitaDSS Profi SitaDSS Profi długi bez Airstop	SitaDSS Profi / SitaDSS Profi długi kołnierz zaciskowy	SitaDSS Profi / SitaDSS Profi długi kołnierz zaciskowy bez Airstop	SitaDSS Ravana	SitaDSS Ravana Plus
							
SitaMore element grzejny							
SitaMore blacha wzmacniająca							

+ SitaDSS Multi znajdziesz w kategorii Ochrona przeciwpożarowa.

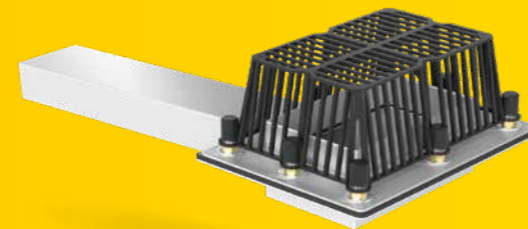
# AW

## jak w przypadku odwadniania awaryjnego:

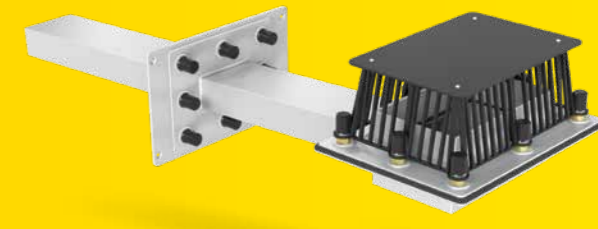
Woda nie może piętrzyć się na dachu!

Odwadnianie awaryjne jest wymagane, aby w przypadku deszczu nawalnego woda została odprowadzana z dachu, gdy instalacja odwadniania głównego nie może odpowiednio szybko odprowadzić nagłych i dużych ilości opadu. Wraz ze zmianą klimatu należy oczekiwać coraz częstszych ekstremalnych zjawisk pogodowych, w tym opadów. Opad to ciężar. Aby bezpiecznie chronić ludzi, budynki i rzeczy, obowiązują przepisy, na podstawie których instalacja odwadniania dachu traktowana jest jako jeden kompletny system dopasowany do konkretnej sytuacji budowlanej.

## SitaTurbo



SitaTurbo z elementem spiętrającym



SitaTurbo dach odwrócony

### Właściwości SitaTurbo z elementem spiętrającym

Model SitaTurbo z elementem spiętrającym to coś szczególnego. Ten solidny i bardzo płaski wpust dachowy zamontowany w powierzchni dachu odprowadza gromadzącą się wodę przez attykę na zewnątrz. Niewielka ingerencja w izolację cieplną pości oraz położony na zewnątrz system orurowania minimalizuje mostki cieplne.


- + Szczególnie duża wydajność
- + Do odwadniania głównego i awaryjnego
- + Bardzo płaska konstrukcja
- + Konstrukcja z kołnierzem zaciskowym

### Właściwości SitaTurbo do dachów odwróconych

SitaTurbo dach odwrócony został zaprojektowany specjalnie do odwadniania awaryjnego dachów odwróconych. Membrana dachowa połączona jest za pomocą kołnierza zaciskowego z rurą prostokątną. Włóknina filtrująca wodę jest zaczepiona w połączeniu kołnierza zaciskowego i nieruchomego koszyka wlotowego, minimalizując wpływ wody na poziom izolacji.

- + Szczególnie duża wydajność
- + Do odwadniania awaryjnego w wariantach odwróconym
- + Dostępny dedykowany korpus izolacyjny XPS
- + Konstrukcja z kołnierzem zaciskowym

SitaTurbo z elementem spiętrającym	Rura 600 mm*	Numer artykułu
	Spiętrzenie 25 mm	18 63 99
	Spiętrzenie 35 mm	18 65 99
	Spiętrzenie 45 mm	18 67 99
	Spiętrzenie 55 mm	18 69 99
	<b>Rura 1000 mm*</b>	<b>Numer artykułu</b>
	Spiętrzenie 25 mm	18 64 99
	Spiętrzenie 35 mm	18 66 99
	Spiętrzenie 45 mm	18 68 99
	Spiętrzenie 55 mm	18 70 99
	<b>Rura 2000 mm*</b>	<b>Numer artykułu</b>
	Spiętrzenie 25 mm	18 72 99
	Spiętrzenie 35 mm	18 73 99
Spiętrzenie 45 mm	18 76 99	
Spiętrzenie 55 mm	18 77 99	

SitaTurbo dach odwrócony	Długość rury	Numer artykułu
	na zamówienie	18 59 99

### Zaświadczenia jakości

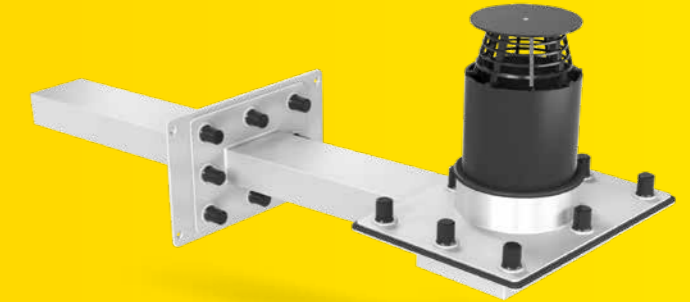
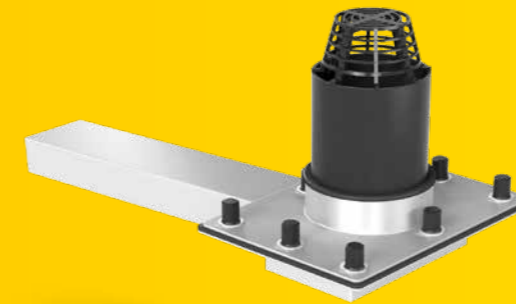
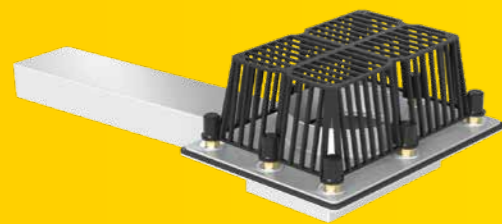


\* Inne długości rur dostępne na zamówienie.

# SitaTurbo Max

# SitaTurbo Max z pierścieniem spiętrzającym

AW



AW

 SitaTurbo Max z elementem spiętrzającym

 SitaTurbo Max dach odwrócony

 SitaTurbo Max z pierścieniem spiętrzającym

 SitaTurbo Max stropodach odwrócony z pierścieniem spiętrzającym

## Właściwości SitaTurbo Max z elementem spiętrzającym

Model SitaTurbo to coś szczególnego. Ten solidny i bardzo płaski wpust dachowy zamontowany na powierzchni dachu odprowadza gromadzącą się wodę przez attykę na zewnątrz. Niewielkie osłabienie izolacji cieplnej oraz położony na zewnątrz system orurowania minimalizuje mostki cieplne. Podczas gdy awaryjny wpust Turbo ma dużą wydajność po podpięciu do orurowania, SitaTurbo Max wyróżnia się wydajnością jako rzygacz dzięki okrągłemu wlotowi poprawiającemu wydajność.


- + Do 65% większe natężenie przepływu niż SitaTurbo
- + Do odwadniania głównego i awaryjnego
- + Bardzo płaska konstrukcja
- + Konstrukcja z kołnierzem zaciskowym

## Właściwości SitaTurbo Max dach odwrócony

Dach odwrócony SitaTurbo Max został zaprojektowany specjalnie do odwadniania awaryjnego dachów odwróconych. Membrana dachowa jest połączona wodoszczelnie z konstrukcją kołnierza zaciskowego na rurze prostokątnej. Włóknina odprowadzająca wodę jest zaczepiona w połączeniu kołnierza zaciskowego i koszyka wlotowego, minimalizując wpływ wody na poziom izolacji.

- + Do 65% większe natężenie przepływu niż SitaTurbo
- + Do odwadniania awaryjnego w wariantcie odwróconym
- + Dostępny dedykowany korpus izolacyjny XPS
- + Konstrukcja z kołnierzem zaciskowym

SitaTurbo Max z elementem spiętrzającym	Rura 600 mm*	Numer artykułu
	Spiętrzenie 10 mm	18 06 10 99
	Spiętrzenie 25 mm	18 06 25 99
	Spiętrzenie 35 mm	18 06 35 99
	Spiętrzenie 45 mm	18 06 45 99
	Spiętrzenie 55 mm	18 06 55 99
	<b>Rura 1000 mm*</b>	<b>Numer artykułu</b>
	Spiętrzenie 10 mm	18 10 10 99
	Spiętrzenie 25 mm	18 10 25 99
	Spiętrzenie 35 mm	18 10 35 99
	Spiętrzenie 45 mm	18 10 45 99
	Spiętrzenie 55 mm	18 10 55 99
	<b>Rura 2000 mm*</b>	<b>Numer artykułu</b>
	Spiętrzenie 10 mm	18 20 10 99
	Spiętrzenie 25 mm	18 20 25 99
	Spiętrzenie 35 mm	18 20 35 99
	Spiętrzenie 45 mm	18 20 45 99
	Spiętrzenie 55 mm	18 20 55 99

SitaTurbo Max dach odwrócony	Długość rury	Numer artykułu
	na zamówienie	18 21 00 99


## Zaświadczenia jakości



## Właściwości SitaTurbo Max z pierścieniem spiętrzającym

Model SitaTurbo to coś szczególnego. Ten solidny i bardzo płaski wpust dachowy zamontowany na powierzchni dachu odprowadza gromadzącą się wodę przez attykę na zewnątrz. Niewielkie osłabienie izolacji cieplnej oraz położony na zewnątrz system orurowania minimalizuje mostki cieplne. Podczas gdy awaryjny wpust Turbo ma dużą wydajność po podpięciu do orurowania, SitaTurbo Max wyróżnia się wydajnością jako rzygacz dzięki okrągłemu wlotowi poprawiającemu wydajność.


- + Do 65% większe natężenie przepływu niż SitaTurbo
- + Do odwadniania głównego i awaryjnego
- + Bardzo płaska konstrukcja
- + Konstrukcja z kołnierzem zaciskowym

SitaTurbo Max z pierścieniem spiętrzającym	Rura 600 mm*	Numer artykułu
	Spiętrzenie 200 mm	18 06 65 99
	<b>Rura 1000 mm*</b>	<b>Numer artykułu</b>
	Spiętrzenie 200 mm	18 10 65 99
	<b>Rura 2000 mm*</b>	<b>Numer artykułu</b>
	Spiętrzenie 200 mm	18 20 65 99

## Właściwości SitaTurbo Max stropodach odwrócony z pierścieniem spiętrzającym

Dach odwrócony SitaTurbo Max z pierścieniem spiętrzającym został zaprojektowany specjalnie do awaryjnego odwadniania zielonych dachów odwróconych. Membrana dachowa połączona jest za pomocą konstrukcji kołnierza zaciskowego z rurą prostokątną. Włóknina odprowadzająca wodę jest zaczepiona w połączeniu kołnierza zaciskowego i koszyka wlotowego, minimalizując wpływ wody na poziom izolacji. Pierścień spiętrzający może być elastycznie skracany na miejscu montażu.

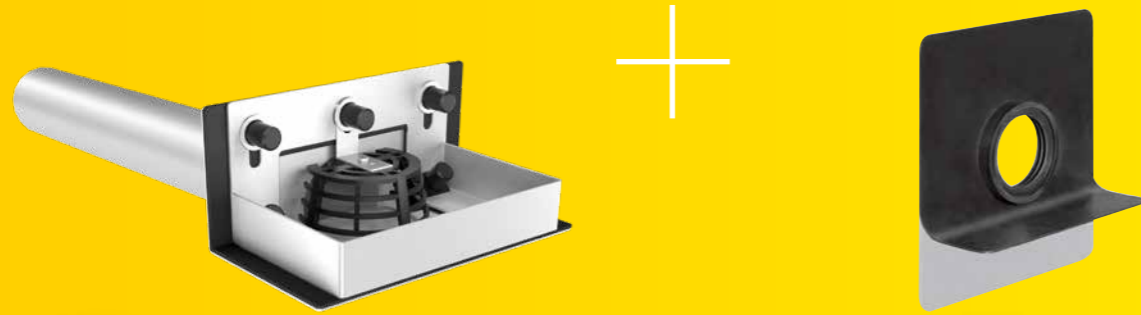
- + Do 65% większe natężenie przepływu niż SitaTurbo
- + Do odwadniania awaryjnego w wariantcie odwróconym
- + Dostępny dedykowany korpus izolacyjny XPS
- + Konstrukcja z kołnierzem zaciskowym

SitaTurbo Max stropodach odwrócony z pierścieniem spiętrzającym	Długość rury	Numer artykułu
	na zamówienie	18 21 65 99

## Zaświadczenia jakości



# SitaRondo



**SitaRondo**  
zaciskowy kołnierz spiętrzający

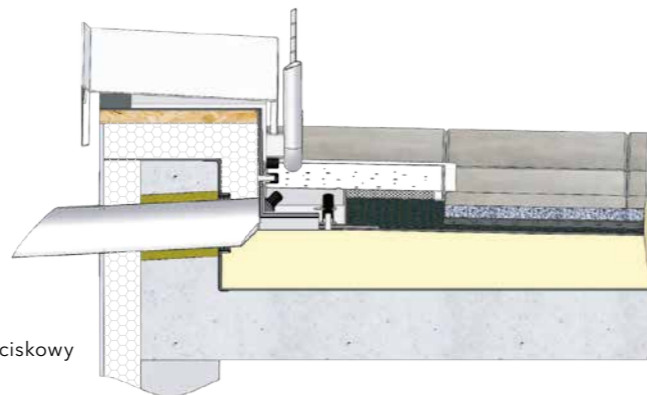
**SitaMore**  
flex płyta paroizolacyjna


## Właściwości

Model SitaRondo z rurą okrągłą jest przeznaczony w szczególności do odwadniania głównego i awaryjnego przez attykę, jeżeli odwadnianie nie może się odbywać do wewnątrz budynku. Konstrukcja z kołnierzem zaciskowym. SitaRondo zapewnia uniwersalną możliwość połączenia z wszystkimi powszechnie stosowanymi membranami dachowymi.

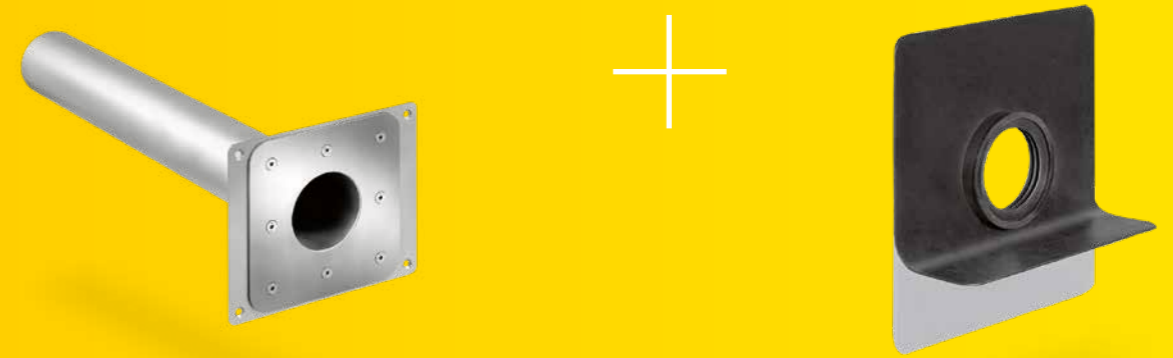
- + Do odwadniania głównego i awaryjnego
- + Możliwość wykonania długości specjalnych
- + Możliwe bezpośrednie podłączanie do systemu rurowego ze stali nierdzewnej SitaPipe
- + Jednoczęściowy kołnierz zaciskowy lub spiętrzający kołnierz zaciskowy

## Przykład zabudowy



SitaRondo	DN	OD*	Wysokość kołnierza (mm)	Numer artykułu
	50	50	35	18 20 11 99
	50	50	55	18 20 20 99
	50	50	100	18 20 30 99
	70	75	35	18 22 10 99
	70	75	55	18 22 20 99
	70	75	100	18 22 30 99
	100	110	35	18 24 10 99
	100	110	55	18 24 20 99
	100	110	100	18 24 30 99
	125	125	35	18 26 10 99
	125	125	55	18 26 20 99
	125	125	100	18 26 30 99

# SitaSpy



**SitaSpy**

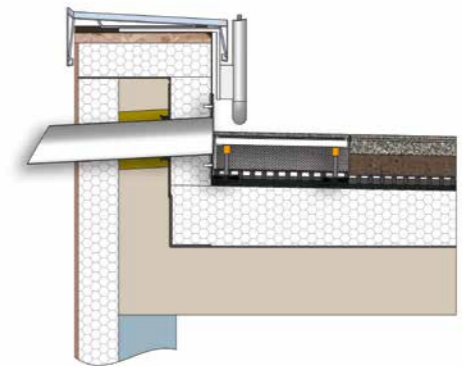
**SitaMore**  
flex płyta paroizolacyjna


## Właściwości

Do odwodnienia awaryjnego małych powierzchni dachowych zgodnie z DIN 1986-100, takich jak balkony, loggie i tarasy. System SitaSpy wyróżnia się estetycznym wyglądem konstrukcji kołnierza śrubowego, bez wystających śrub ani wkrętów bez łba.

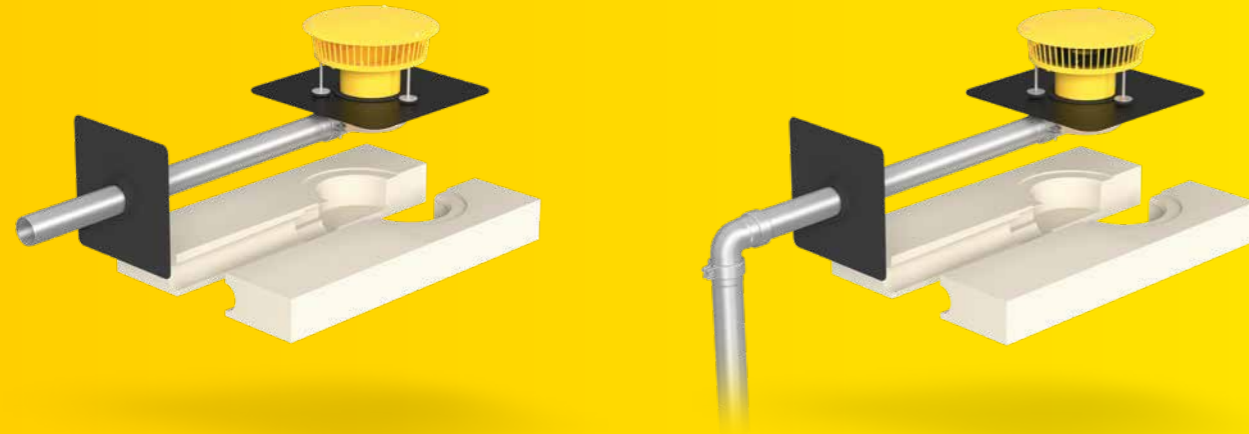
- + Optycznie atrakcyjny dzięki zagłębionym połączeniom śrubowym
- + Konstrukcja kołnierza śrubowego
- + Długość rury 800 mm
- + Nachylenie króćca 3°

## Przykład zabudowy



SitaSpy	DN	OD*	Numer artykułu
	50	50	18 41 99
	70	75	18 42 99
	100	110	18 44 99

# SitaIndra / SitaDSS Indra



**SitaIndra**  
zestaw do odwadniania awaryjnego

**SitaDSS Indra**  
zestaw do odwadniania awaryjnego

## Właściwości

Całkowicie lekki, płaski, do szybkiego zamontowania! Te zalety SitaIndra i SitaDSS Indra przekonują monterów oraz wszystkich, którzy przykładają dużą wagę do skutecznej izolacji cieplnej. Wpust skośny do odwadniania przez attykę z izolowanego ciepłnie poliuretanu jest dostarczany na plac budowy w całkowicie pełnym zestawie z korpusem izolacyjnym.

### SitaIndra zestaw odwadniania awaryjnego

- + Dostępny jako kompletny zestaw: Bez dodatkowych nakładów pracy
- + Bardzo niska wysokość montażowa:
- + Niewielkie osłabienie izolacji cieplnej
- + Możliwe podłączenie do SitaPipe system rurowy ze stali szlachetnej
- + Nachylenie króćca wpustu 1°

SitaIndra	DN	OD*	Wariant zestawu	Numer artykułu
	70	75	z korpusem izolacyjnym z poliuretanu	10 74 xx
	70	75	z korpusem izolacyjnym z wełny mineralnej	10 84 xx

## Zaświadczenia jakości



### SitaDSS Indra zestaw odwadniania awaryjnego

- + Odwadnianie podciśnieniowe do małych i dużych powierzchni
- + Szybki montaż dzięki kompletnemu zestawowi
- + Dostępny z rurami w trzech różnych długościach
- + Możliwe podłączenie do SitaPipe system rurowy ze stali szlachetnej

SitaDSS Indra	DN	OD*	Wariant zestawu z korpusem izolacyjnym z poliuretanu	Numer artykułu
	70	75	Zestaw 4: przewód rurowy 2,0m fall pipe	14 74 xx
	70	75	Zestaw 5: przewód rurowy 3,0 m	14 76 xx
	70	75	Zestaw 6: przewód rurowy 4,0 m	14 78 xx
	DN	OD*	Wariant zestawu z korpusem izolacyjnym z wełny mineralnej	Numer artykułu
	70	75	Zestaw 10: przewód rurowy 2,0 m	14 84 xx
	70	75	Zestaw 11: przewód rurowy 3,0 m	14 86 xx
70	75	Zestaw 12: przewód rurowy 4,0 m	14 88 xx	

# SitaVasant Double



**SitaVasant Double**

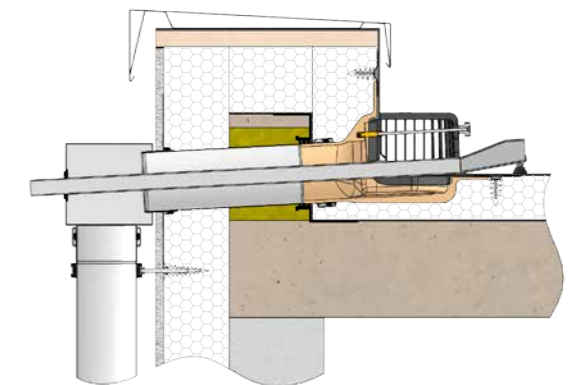
## Właściwości

SitaVasant Double zawdzięcza swoją wyjątkowość wpustowi z dwoma oddzielnymi wlotami, które funkcjonują niezależnie od siebie. Główne odwadnianie i odwadnianie awaryjne są tutaj połączone w jednym wpuscie i wymagają tylko jednego przejścia w attyce. W przypadku, gdy poziom wody na dachu podniesie się do poziomu odwadniania awaryjnego, chroni go kanał odwadniania awaryjnego o wysokości 35 mm, który odprowadza wodę na obszary dopuszczające zalanie bez powodowania szkód.

- + Do odwadniania głównego lub połączonego odwadniania głównego i awaryjnego
- + Jako zestaw ułatwiający montaż
- + W połączeniu z adapterem do podłączenia do rury spustowej
- + Z wybranym kołnierzem przyłączeniowym\*\*

SitaVasant Double	DN	OD*	Numer artykułu
	100	110	50 05 xx**

## Przykład zabudowy



## Akcesoria



**SitaVasant Double**  
adapter



**SitaVasant Double**  
koszyk żwirowy

## Zaświadczenia jakości



# SitaEasy / SitaEasy Plus / SitaEasy Go



## Właściwości

Model SitaEasy jest przeznaczony do odwadniania głównego i awaryjnego przez attykę. Fabrycznie wbudowany kołnierz przyłączeniowy zapewnia monterowi łatwe, bezpieczne i jednolite połączenie z właściwą izolacją dachu.

Model SitaEasy Plus to niewielki odpływ przez attykę, zaprojektowany specjalnie do odwadniania awaryjnego. Fabrycznie wbudowany kołnierz przyłączeniowy umożliwia monterowi łatwe, bezpieczne i jednolite połączenie z hydroizolacją dachu.

Model SitaEasy Go to idealne rozwiązanie przez attykę do powierzchni dachowych uszczelnianych membranami bitumicznymi, na przykład do balkonów lub tarasów. Dzięki wykształceniu 45° pod klin, idealnie pasuje do termoizolacji, zapewniając bezpieczne połączenie z membranami bitumicznymi.

- + Do odwadniania głównego i awaryjnego
- + Z fabrycznie wbudowanym stałym kołnierzem przyłączeniowym
- + Z kątowym lub prostym kołnierzem
- + Możliwe podłączenie do SitaPipe system rurowy ze stali szlachetnej
- + Do łączenia z elastyczną płytą paroizolacyjną

## Akcesoria



SitaEasy element spiętrzający

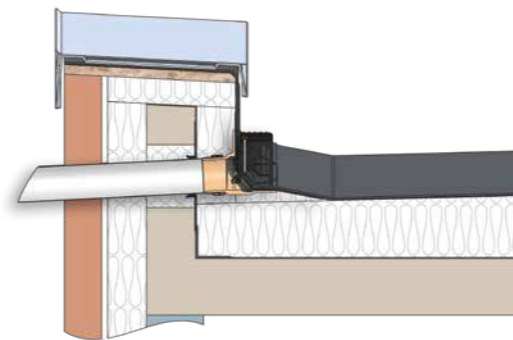


SitaEasy koszyk żwirowy



SitaEasy Go koszyk żwirowy

## Przykład zabudowy



SitaEasy	DN	OD*	Numer artykułu
	50	50	18 30 xx
	70	75	18 32 xx
	100	110	18 34 xx

SitaEasy Plus	DN	OD*	Numer artykułu
	70	75	18 02 xx**
	100	110	18 04 xx
	125	125	18 06 xx
	150	160	18 08 xx

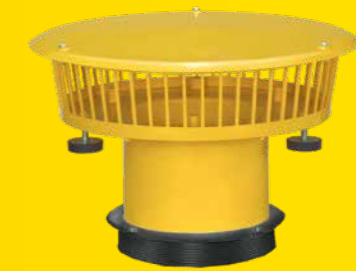
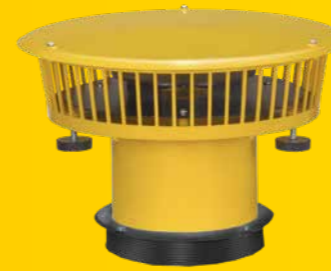
SitaEasy Go	DN	OD*	Numer artykułu
	70	75	18 36 00
	100	110	18 38 00

\*OD = Średnica zewnętrzna

\*\* Oprócz numeru końcowego 03 (Firestone Quickseam SA Flashing) i 84 (Novoproof z taśmą zgrzewną).

Ważne! Podczas zamawiania należy podać numer kołnierza przyłączeniowego (xx) (p. strona 104).

# SitaDSS i SitaMore element spiętrzający

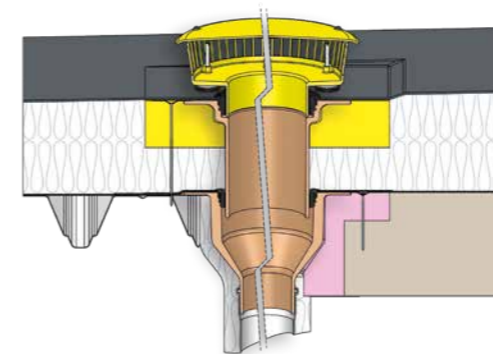


## Właściwości

Elementy spiętrzające SitaDSS i SitaMore w kolorze żółtym sygnałowym łączą w sobie wiele zalet. Razem z wpustami dachowymi Sita element spiętrzający jest skutecznym elementem awaryjnym, który można stosować do odwadniania grawitacyjnego oraz podciśnieniowego.

- + Do połączenia z wpustami dachowymi Sita
- + Do odwadniania grawitacyjnego oraz podciśnieniowego
- + Do skutecznego odwadniania awaryjnego
- + Płynne ustawianie wysokości
- + Z przykręcaną zamkniętą pokrywą

## Przykład zabudowy



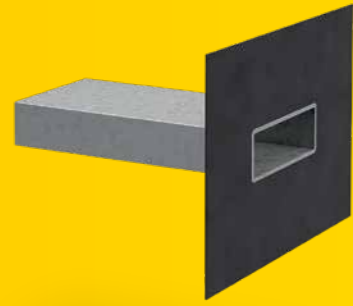
SitaDSS element spiętrzający	Kompatybilność	Wysokość podnoszenia od-do (mm)	Numer artykułu
	SitaDSS Profi	25 - 105	14 90 01
		85 - 150	14 90 11
		135 - 200	14 90 12
	SitaDSS Multi	25 - 105	12 90 01
		85 - 150	12 90 11
		135 - 200	12 90 12
SitaDSS Indra element spiętrzający	85 - 150	14 90 76	
	135 - 200	14 90 77	

SitaMore element spiętrzający	Kompatybilność	Wysokość podnoszenia od-do (mm)	Numer artykułu
	SitaStandard / SitaMulti	25 - 105	10 90 01
		85 - 150	10 90 07
		135 - 200	10 90 08
	SitaTrendy / SitaSani®	25 - 105	15 90 01
		85 - 150	15 90 07
		135 - 200	15 90 08
	SitaIndra element spiętrzający	85 - 150	10 90 76
		135 - 200	10 90 77

## Zaświadczenia jakości



# SitaSteel rzygacz prostokątny



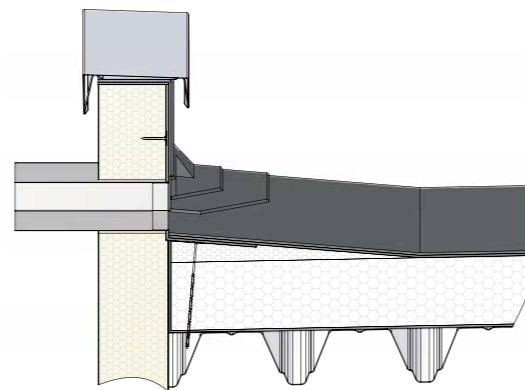
SitaSteel rzygacz prostokątny

## Właściwości

Prostokątne rozwiązanie do odwadniania przez attykę. Rzygacz prostokątny SitaSteel z niepalnej nierdzewnej stali szlachetnej jest idealny do odwadniania awaryjnego nad poziomem izolacji. Dzięki przekrojom o różnej wielkości można wykonać odpływy o zróżnicowanej wydajności.

- + Do odwadniania awaryjnego
- + Z wysokiej jakości stali szlachetnej
- + Elementy jednoczęściowe

## Przykład zabudowy

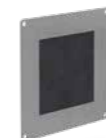


SitaSteel rzygacz prostokątny	Przekrój króćca (mm x mm)	Numer artykułu
	150 x 50	30 10 10 00
	300 x 100	30 10 11 00
	500 x 100	30 10 12 00

## Akcesoria



SitaSteel płyta ochronna (maskownica)



SitaSteel płyta paroizolacyjna

# Możliwości łączenia.

Akcesoria	Seria produktowa									
	SitaTurbo/SitaTurbo Max	SitaTurbo/SitaTurbo Max dach odwrócony	SitaRondo kołnierz spiętrzający	SitaSpy	SitaIndra	SitaDSS Indra	SitaVasant Double	SitaEasy/SitaEasy Go	SitaEasy Plus	SitaDSS/SitaMore element spiętrzający
<b>SitaAttika</b> płyta ochronna (maskownica)	○	○	○	○	○	○	○	○	○	
<b>SitaTurbo</b> płyta paroizolacyjna elastyczna	○									
<b>SitaMore</b> płyta paroizolacyjna			○	○				○	○	
<b>SitaMore</b> Duoflex płyta paroizolacyjna			○		○	○		○		
<b>SitaMore</b> pierścień spiętrzający					○					
<b>SitaMore</b> rura przyłączeniowa								○	○	
<b>SitaStandard</b>										○
<b>SitaTrendy</b>										○
<b>SitaMulti</b>										○
<b>SitaDSS Profi</b>										○
<b>SitaDSS Multi</b>										○

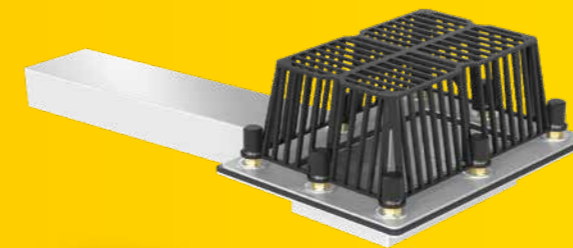
# OA

## jak w przypadku odwadniania przez attykę:

Woda pozostaje na zewnątrz!

W instalacji odwadniania przez attykę woda przepływa szybko oraz bezpośrednio z dachu, jako system lub odwadnianie jednoczęściowe. Ponieważ odwadnianie odbywa się na zewnątrz budynku, oznacza to, że również woda pozostaje na zewnątrz. Idealne rozwiązanie do budynków, w których nie można wykonać odwadniania wewnętrznego. Montaż instalacji nie powoduje dużej ingerencji w istniejącą przegrodę budowlaną. Odwadnianie przez attykę jest ponadto ekologiczne: po odprowadzeniu na zewnątrz wodę z opadów można wykorzystywać do różnych celów.

## SitaTurbo



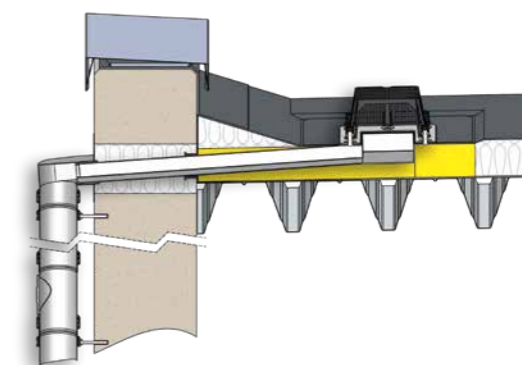
OA

### Właściwości

Model SitaTurbo to coś szczególnego. Ten solidny i bardzo płaski wpust dachowy zamontowany na powierzchni dachu odprowadza gromadzącą się wodę przez attykę na zewnątrz. Niewielkie osłabienie izolacji cieplnej oraz możliwość odprowadzenia opadu bez wykonywania przebić do wnętrza budynku minimalizuje mostki cieplne.

- + Szczególnie duża wydajność
- + Do odwadniania głównego i awaryjnego
- + Bardzo płaska konstrukcja
- + Materiał: Stal nierdzewna
- + Konstrukcja z kołnierzem zaciskowym

### Przykład zabudowy



SitaTurbo	Długość rury* (mm)	Numer artykułu
	600	18 60 99
	1000	18 62 99
	2000	18 71 99
Przekrój rury: 120 x 60 mm		

### Akcesoria



SitaTurbo  
płyta ochronna



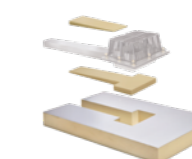
SitaTurbo  
krata tarasowa



SitaTurbo  
kołnierz przyłączeniowy



SitaTurbo  
adapter



SitaTurbo  
korpus termoizolacyjny

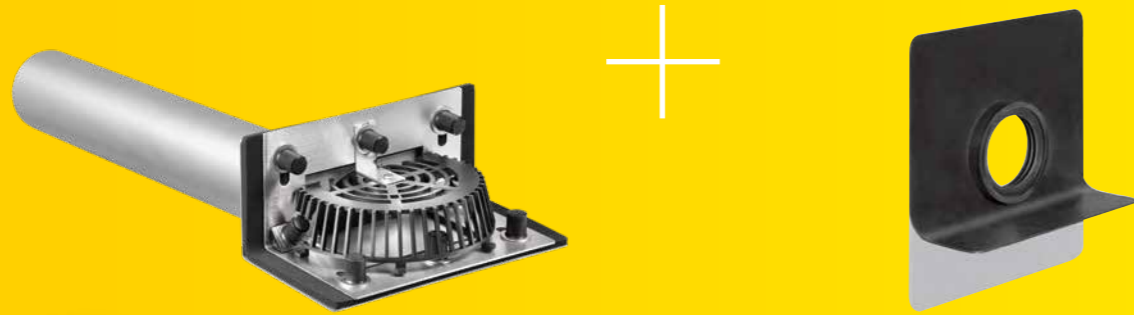
### Zaświadczenia jakości



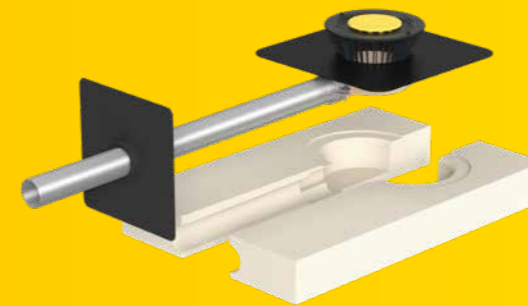
\* Inne długości rur dostępne na zamówienie.



# SitaRondo



# SitaIndra

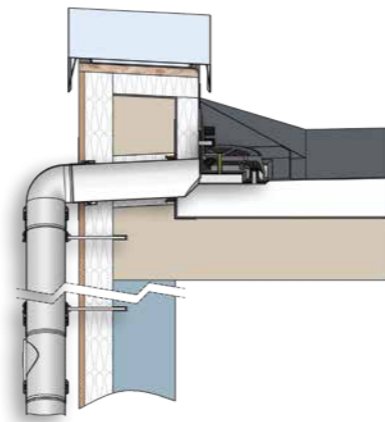



## Właściwości

Model SitaRondo z rurą okrągłą jest przeznaczony w szczególności do odwadniania głównego, jak również awaryjnego przez attykę, jeżeli odwadnianie nie może się odbywać do wewnątrz budynku. Konstrukcja z kołnierzem zaciskowym SitaRondo zapewnia uniwersalną możliwość połączenia wszystkich powszechnie stosowanych membran dachowych.

- + Do głównej i awaryjnej instalacji odwadniania
- + Możliwość dostawy długości specjalnych
- + Materiał: Stal nierdzewna
- + Możliwe podłączenie do SitaPipe system rurowy ze stali szlachetnej
- + Jednoczęściowy kątowy kołnierz zaciskowy

## Przykład zabudowy



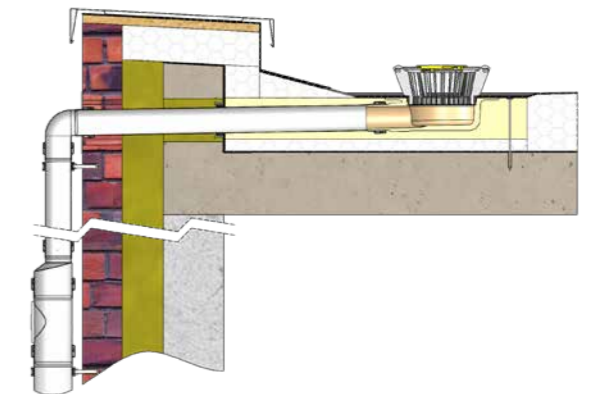
SitaRondo	DN	OD*	Numer artykułu
	50	50	18 20 99
	70	75	18 22 99
	100	110	18 24 99
	125	125	18 26 99

## Właściwości

Całkowicie lekkie, płaskie, do szybkiego zamontowania! Takimi korzyściami SitaIndra przekonuje monterów oraz wszystkich, którzy przykładają dużą wagę do skutecznej izolacji cieplnej. Wpust skośny z izolowanego ciepłnie poliuretanu jest dostarczany na plac budowy w całkowicie pełnym zestawie wraz z korpusem izolacyjnym.

- + Dostępny jako kompletny zestaw: bez dodatkowych nakładów pracy
- + Bardzo niska zabudowa: mała ingerencja w izolację
- + Możliwe podłączenie do SitaPipe system rurowy ze stali szlachetnej
- + Nachylenie króćca odpływu 1°

## Przykład zabudowy



SitaIndra	DN	OD*	Wariant zestawu	Numer artykułu
	70	75	z korpusem izolacyjnym z poliuretanu	10 73 xx
Zestaw odwadniania głównego	70	75	z korpusem izolacyjnym z wełny mineralnej	10 83 xx

## Akcesoria

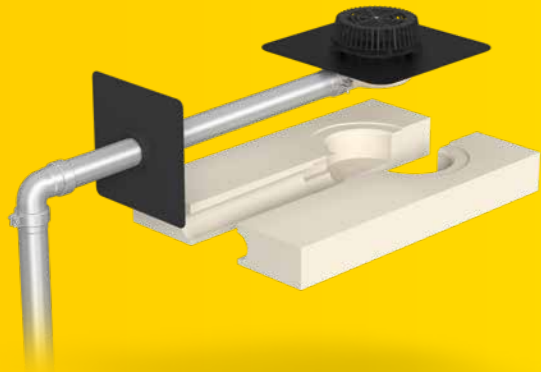


**SitaMore**  
pierścień spiętrzający

## Zaświadczenia jakości



# SitaDSS Indra



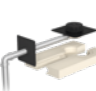
**SitaDSS Indra**  
do odwadniania  
głównego

## Właściwości

Odkryj odwadnianie podciśnieniowe przez attykę do małych i dużych powierzchni dachowych! Umożliwia to SitaDSS Indra. Element o wysokości zaledwie 98 mm idealnie wpasowuje się w izolację cieplną. Wszystko, co jest potrzebne do szybkiego montażu, znajduje się w gotowym do zamocowania i zamontowania żółtym kartonie Sita. Do wyboru do odwadniania głównego lub awaryjnego. W zestawie pasujące rury ze stali szlachetnej. I wszystko działa!

### Odwadnianie główne

- + Instalacja odwadniania podciśnieniowego do małych i dużych powierzchni
- + Bezpieczny montaż dzięki pełnemu zestawowi
- + Szczególnie wysoka wydajność do 17,0 l/s
- + Dostępna z rurami o trzech różnych długościach
- + Możliwe podłączenie do SitaPipe system rurowy ze stali szlachetnej

SitaDSS Indra	DN	OD*	Wariant zestawu z korpusem izolacyjnym z poliuretanu	Numer artykułu
 Zestaw do odwadniania głównego	70	75	Zestaw 1: przewód rurowy 2,0 m	14 73 xx
	70	75	Zestaw 2: przewód rurowy 3,0 m	14 75 xx
	70	75	Zestaw 3: przewód rurowy 4,0 m	14 77 xx
	DN	OD*	Wariant zestawu z korpusem izolacyjnym z wełny mineralnej	Numer artykułu
	70	75	Zestaw 7: przewód rurowy 2,0 m	14 83 xx
	70	75	Zestaw 8: przewód rurowy 3,0 m	14 85 xx
70	75	Zestaw 9: przewód rurowy 4,0 m	14 87 xx	

## Zaświadczenia jakości



# SitaVasant




**SitaVasant**

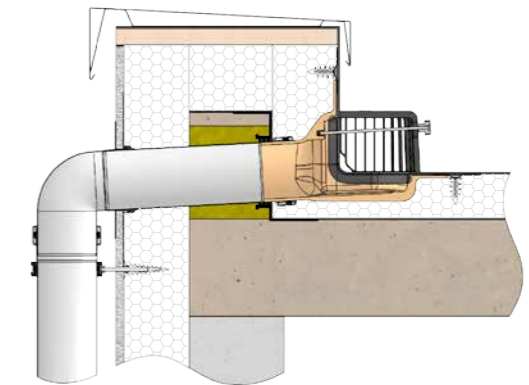
## Właściwości

Dawno minęły czasy, gdy zwykły rzygacz wystarczał do odprowadzania wody przez attykę. Obecnie często wymagane jest tam również intensywne odwadnianie. Zapewnia to SitaVasant. Dzięki ultrapłaskiemu kielichowi wlotowemu o wysokości zaledwie 48 mm, tylko w minimalnym stopniu ingeruje on w izolację termiczną. Wstępnie wbudowana misa wlotowa, który wymusza dynamikę drenażu, zapewnia szybki odpływ wody.

- + Do odwadniania głównego
- + Jako zestaw ułatwiający montaż
- + W połączeniu z adapterem do podłączenia do rury spustowej
- + Z wybranym kołnierzem przyłączeniowym\*\*

SitaVasant	DN	OD*	Numer artykułu
	100	110	50 04 xx**

## Przykład zabudowy



## Akcesoria



**SitaVasant**  
koszyk żwirowy

## Zaświadczenia jakości



# SitaEasy / SitaEasy Go



SitaEasy

SitaEasy Go

SitaMore  
plyta paroizolacyjna

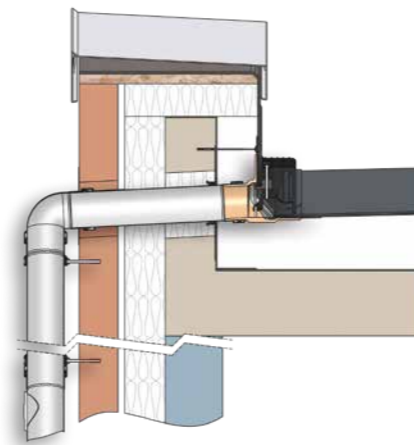
## Właściwości

Model SitaEasy jest przeznaczony do odwadniania głównego i awaryjnego przez attykę. Fabrycznie wbudowany kołnierz przyłączeniowy zapewnia monterowi łatwe, bezpieczne i homogeniczne połączenie z właściwą izolacją dachu.

Model SitaEasy Go to idealne rozwiązanie przez attykę do powierzchni dachowych uszczelnianych membranami bitumicznymi na przykład do balkonów lub tarasów. Dzięki wykształceniu 45° pod klin idealnie pasuje do termoizolacji, zapewniając bezpieczne połączenie z membranami bitumicznymi.

- + Do odwadniania głównego i awaryjnego
- + Z fabrycznie wbudowanym wybranym kołnierzem przyłączeniowym
- + Z kątowym kołnierzem
- + Z zastosowaniem systemu rur z stali szlachetnej SitaPipe
- + Do łączenia z elastyczną płytą paroizolacyjną

## Przykład zabudowy



## Aksesoria



SitaEasy  
koszyk żwirowy



SitaEasy Go  
koszyk żwirowy

SitaEasy	DN	OD*	Numer artykułu
	50	50	18 30 xx
	70	75	18 32 xx
	100	110	18 34 xx

SitaEasy Go	DN	OD*	Numer artykułu
	70	75	18 36 00
	100	110	18 38 00

# Możliwości łączenia.

Akcesoria	Seria produktowa					
	SitaTurbo	SitaRondo	SitaIndra	SitaDSS Indra	SitaVasant	SitaEasy/SitaEasy Go
			Zestawy do odwadniania głównego			
<b>SitaMore</b> rura przedłużająca						
<b>SitaMore</b> plyta paroizolacyjna						
<b>SitaMore</b> Duoflex płyta paroizolacyjna						
<b>SitaAttika</b> plyta ochronna (maskownica)						
<b>SitaMore</b> kołnierz uszczelniający						

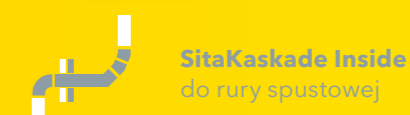
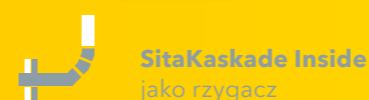
# K

## jak w przypadku kaskada:

Odwodnienie kaskadowe Sita jest zgodne z normami.

W ramach zamkniętego systemu przeprowadza ono opady w sposób kontrolowany do miejsca odprowadzania do kanalizacji lub na powierzchnie, które mogą zostać zalane bez powodowania szkód. Dzięki temu oferuje bezpieczeństwo planowania i nieskomplikowaną instalację dzięki prostym systemom komponentów. Dzięki niewidocznemu układaniu rur umożliwia estetyczne rozwiązania i indywidualną swobodę, np. w projektowaniu tarasów.

## SitaKaskade Inside

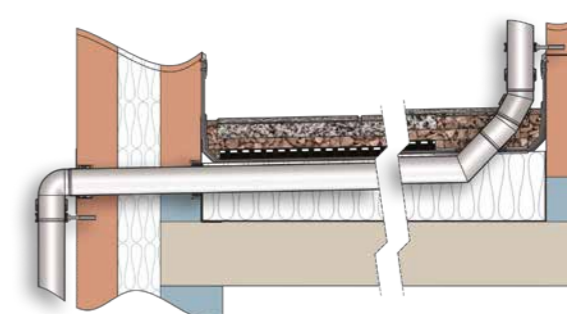


### Właściwości

Każdy, kto do tej pory realizował odwodnienie kaskadowe, często poruszał się na granicy prawa budowlanego. Model SitaKaskade Inside to system modułowy do odprowadzania deszczu przez wiele poziomów, o atrakcyjnym wyglądzie i wreszcie zgodny z normami. SitaKaskade Inside spełnia wymagania norm i po raz pierwszy spełnia wymagania prawne. System złożony z elementów: szybszy i bezpieczniejszy montaż. Estetyczne rozwiązanie dla wymagającej architektury: Niewidoczne rury, możliwość indywidualnego kształtowania powierzchni tarasów.

- + Po raz pierwszy bezpieczeństwo prawne - SitaKaskade Inside jest zgodna z normami
- + Bezpieczeństwo projektowania i bezpieczny montaż dzięki modułowemu systemowi
- + Estetyczne rozwiązania do wymagającej architektury - niewidoczne układanie rur
- + Pełna swoboda indywidualnego tworzenia zabudowy podłogi tarasu

### Przykład zabudowy




### Akcesoria




**SitaAttika**  
płyty fasadowe



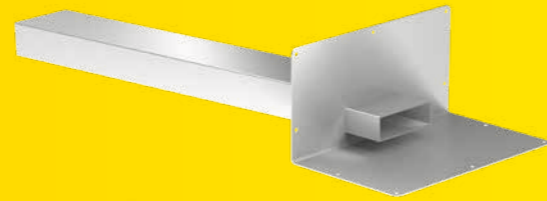
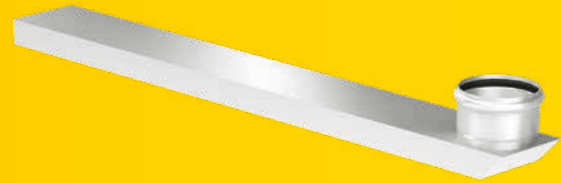
**SitaMore**  
kołnierz uszczelniający

SitaKaskade Inside	DN	OD*	Numer artykułu
 jako rzygacz	70	75	33 03 99

SitaKaskade Inside	DN	OD*	Numer artykułu
 do rury spustowej	70	75	33 02 99

\*OD = Średnica zewnętrzna

# SitaKaskade Flat



SitaKaskade Flat  
kanał wlotowy



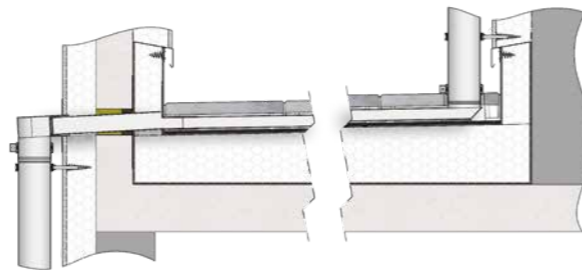
SitaKaskade Flat  
przejście przez  
attykę


## Właściwości


SitaKaskade Flat to efekt dalszych prac nad SitaKaskade Inside. Wraz z nim możliwe jest odporne na rozciąganie i ciśnienie odwodnienie kaskadowe w systemie powyżej hydroizolacji. To całkowicie zgodne z normami odwodnienie poniżej okładziny z płyt o wysokości zaledwie 40 mm z poziomym przepustem przez attykę i podłączeniem do pionowego orurowania.

- + Do bezpiecznego odwadniania kaskadowego poniżej okładziny płytowej
- + Kompatybilny z systemem rurowym SitaPipe ze stali szlachetnej
- + Zintegrowana złączka do łatwego i niezawodnego przyłączenia rury spustowej
- + Z kołnierzem samoprzylepnym do płynnego tworzywa sztucznego
- + Jako rygacz lub w połączeniu z adapterami SitaTurbo

## Przykład zabudowy



SitaKaskade Flat	DN	OD*	Długość (mm)	Numer artykułu
	70	75	1000	33 04 04
	70	75	2000	33 04 05
	100	110	1000	33 04 08
	100	110	2000	33 04 09

SitaKaskade Flat	Długość (mm)	Numer artykułu
 przejście przez attykę	600	33 04 00

## Akcesoria



SitaKaskade Flat  
kolano

SitaKaskade Flat  
kanał płaski

SitaKaskade Flat  
łącznik

# SitaKaskade przepust Fluid



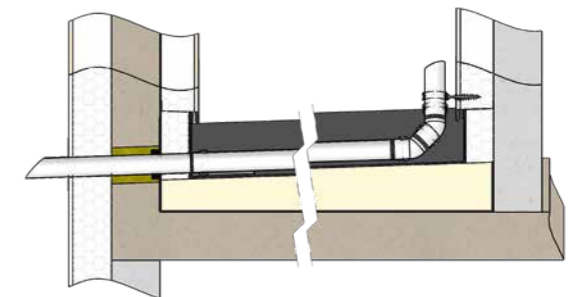
SitaKaskade  
przepust Fluid

## Właściwości

Z przepustem SitaKaskade prowadzenie rur przez attykę jest niezwykle proste i bezpieczne. Dzięki kołnierzowi do uszczelnień z płynnego tworzywa sztucznego dostępne są wszystkie możliwości bezpiecznego przepustu przez attykę. Przepust umożliwia ułożenie rury bezpośrednio na uszczelnieniu, a tym samym wykonanie zgodnego z normami systemu odwadniania kaskadowego nad warstwą izolacji.

- + Do bezpiecznego przejścia przez attykę
- + Kompatybilny z systemem rurowym SitaPipe ze stali szlachetnej
- + Wbudowana złączka do łatwego i niezawodnego podłączenia
- + Z kołnierzem do płynnego tworzywa sztucznego

## Przykład zabudowy



SitaKaskade przepust Fluid	DN	OD*	Numer artykułu
	70	75	18 15 99
	100	110	18 16 99

## Akcesoria



SitaAttika  
płyty fasadowe

SitaMore  
kołnierz  
uszczelniający

**Sitaleicht.**  
**Kaskada.**



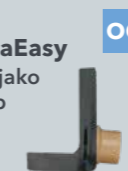
## SitaKaskade. Praktyczny system elementów:

Moduł po module, krok po kroku idealny plan.

1

**Wpusty Sita np.  
SitaDSS Indra lub SitaEasy**

System podciśnieniowy jako  
odwadnianie główne lub  
awaryjne dostarczane w  
komplecie gotowym  
do montażu.



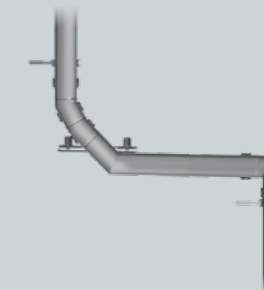
OC



2

**SitaKaskade Inside**

Do bezpiecznego  
przeprowadzania  
wody opadowej z połaci  
dachu poprzez połacie niższe.



3

**SitaPipe system rurowy  
ze stali szlachetnej**

System rur do odprowadzania wody  
opadowej w pionach i poziomach.



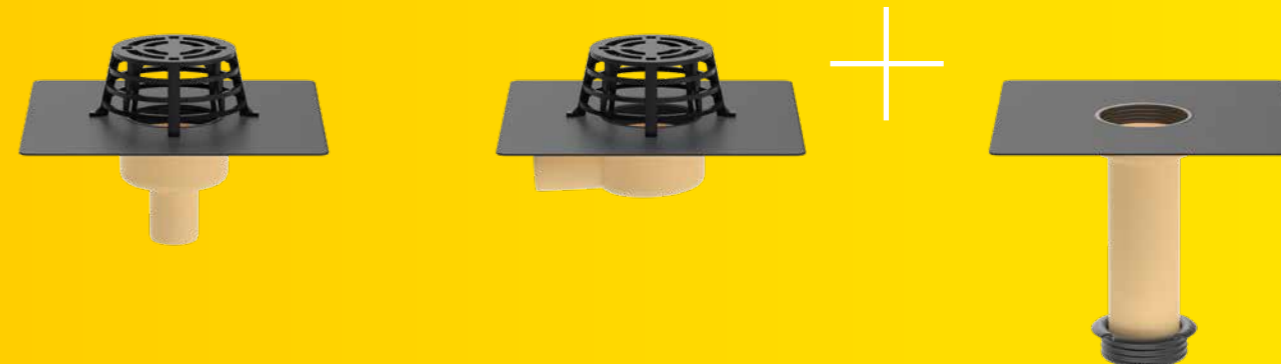
# BT

## jak w przypadku odwadniania balkonów i tarasów:

Nie ma miejsca na zalegający opad - również na mniejszych powierzchniach!

Koniec zmartwień, kiedy nadciągają opady: Rozwiązania Sita do odwadniania balkonów i tarasów zapewniają ochronę powierzchni przed opadem i ewentualnym zalaniem w celu bezpiecznego i zgodnego z normami odprowadzenia wody. Również podczas silnego deszczu niewielka głębokość zabudowy naszych produktów do odwadniania gwarantuje dużą wydajność. Ponadto podczas montażu następuje tylko minimalna ingerencja w istniejące warstwy przegrody.

## SitaCompact



SitaCompact  
prosty



SitaCompact  
skośny



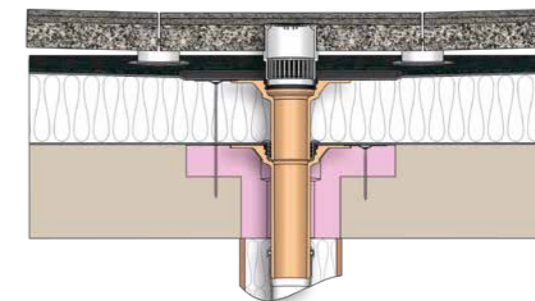
SitaCompact  
nadbudowa



### Właściwości


Na małych dachach płaskich, tarasach, balkonach oraz garażach do sprawnego odwadniania - ze względu na często wąskie warunki montażu - potrzebne są małe, ale mimo to szczególnie skuteczne wersje wpustów balkonowych. Specjalnie do tego zakresu zastosowań opracowano serię wpustów balkonowych SitaCompact.

- + Mały przekrój - duża wydajność
- + Do przechodzenia przez termoizolację od 50 mm
- + Z wybranym kołnierzem przyłączeniowym
- + Kompatybilny z SitaCompact kołnierz zaciskowy
- + Z uniwersalnymi nasadkami balkonowymi

### Przykład zabudowy



SitaCompact	DN	OD*	Numer artykułu
 prosty	50	50	19 00 xx**
	70	75	19 02 xx**
 skośny	50	50	19 12 xx**
	70	75	19 14 xx**

SitaCompact	Wysokość (mm)	Numer artykułu
 nadbudowa	50-220	19 26 xx**

### Aksesoria



SitaCompact  
nasadka balkonowa

SitaCompact  
korpus termoizolacyjny  
wpustu

SitaCompact  
pierścień spiętrzający

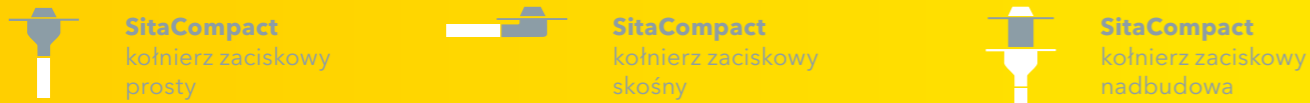
### Zaświadczenia jakości



\*OD = Średnica zewnętrzna  
\*\* Oprócz numeru końcowego 65, Novoproof z taśmą zgrzewną.

Ważne! Podczas zamawiania należy podać numer kołnierza przyłączeniowego (xx) (p. strona 104).

# SitaCompact kołnierz zaciskowy

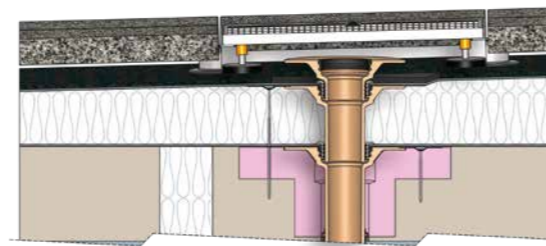


## Właściwości

Na małych dachach płaskich, tarasach, balkonach oraz garażach do sprawnego odwadniania - ze względu na często wąskie warunki montażu - potrzebne są małe, ale mimo to szczególnie wydajne wersje wpustów balkonowych. Specjalnie do tego zastosowania opracowano serię wpustów balkonowych SitaCompact z kołnierzem zaciskowym.

- + Mały przekrój - duża wydajność
- + Do przechodzenia przez termoizolację od 50 mm
- + Z kołnierzem zaciskowym
- + Kompatybilny z SitaCompact
- + Z uniwersalnymi nasadkami balkonowymi

## Przykład zabudowy



## Akcesoria



SitaCompact kołnierz zaciskowy	DN	OD*	Numer artykułu
prosty	50	50	19 00 99
	70	75	19 02 99
skośny	50	50	19 12 99
	70	75	19 14 99

SitaCompact kołnierz zaciskowy	Wysokość (mm)	Numer artykułu
nadbudowa	50-220	19 26 99

## Zaświadczenia jakości



# SitaCompact Fluid

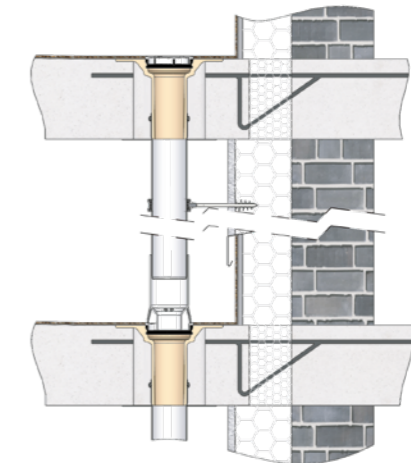


## Właściwości

Na małych dachach płaskich, tarasach, balkonach oraz garażach pewne odwodnienie wymaga -z powodu często ograniczonej przestrzeni montażu - małych, ale wyjątkowo wydajnych wariantów wpustów balkonowych. Specjalnie do tego obszaru zastosowań zaprojektowano wpust balkonowy serii SitaCompact.

- + Mały przekrój - wysoka wydajność
- + Do przejść przez termoizolację od 50 mm
- + Z kołnierzem do izolacji płynnych
- + Z uniwersalnymi elementami dodatkowymi

## Przykład zabudowy



## Akcesoria



SitaCompact Fluid	DN	OD*	Numer artykułu
prosty	50	50	19 00 90
	70	75	19 02 90
skośny	50	50	19 12 90
	70	75	19 14 90

SitaCompact Fluid	Wysokość (mm)	Numer artykułu
nadbudowa	50-220	19 26 90

## Zaświadczenia jakości





# SitaCompact Near



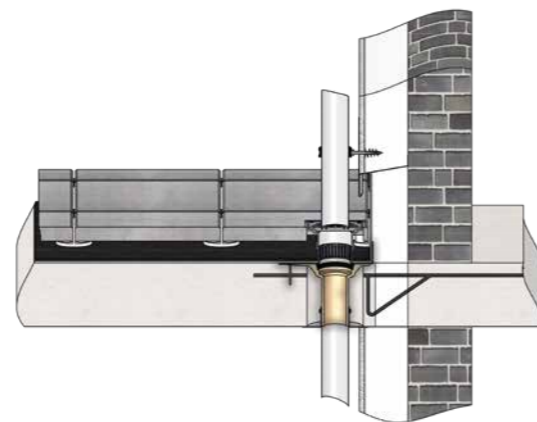
## Właściwości

W przypadku użytkowych powierzchni dachowych, takich jak balkony lub tarasy położone jeden nad drugim, konieczne jest zastosowanie małych wpustów, które można zamontować blisko elewacji, aby zapewnić płynne odprowadzanie wody. Seria SitaCompact Near została opracowana specjalnie do tego obszaru zastosowania. Dzięki naciętemu skośnie kołnierzowi PUR SitaCompact Near oszczędza wartościowe centymetry. W ten sposób odpływ i rurę spustową można umieścić bardzo blisko elewacji z zachowaniem maksymalnej powierzchni użytkowej.

- + Idealne do odwadniania liniowego w przypadku balkonów umieszczonych nad sobą
- + Specjalnie do bliskiego montażu na fasadzie
- + Mały przekrój - duża skuteczność
- + Z wybranym kołnierzem przyłączeniowym
- + Z uniwersalnymi elementami dodatkowymi

SitaCompact Near	DN	OD*	Numer artykułu
	70	75	19 05 xx

## Przykład zabudowy



## Akcesoria



SitaCompact nasadka balkonowa

SitaCompact korpus termoizolacyjny wpustu

SitaCompact pierścień spiętrzający

## Zaświadczenia jakości



# SitaCarport



## Właściwości

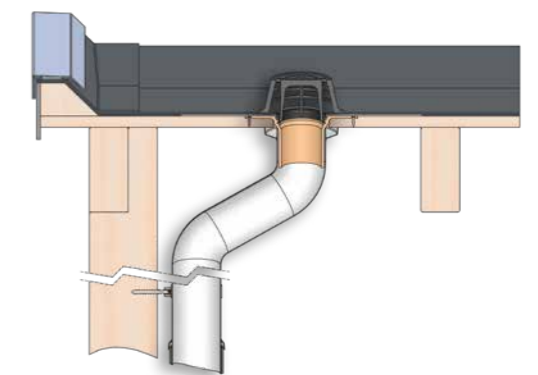
Dla specjalistycznego odwadniania wiat parkingowych wyzwaniem może być estetyczny widok od spodu. Zastosowanie dostosowanego do możliwości montażu wpustu SitaCarport łączy w sobie bezpieczne odprowadzanie deszczu i reprezentacyjny wygląd.

- + Idealne rozwiązanie dla wiat parkingowych
- + Z wybranym kołnierzem przyłączeniowym
- + Dostępne z cynkową lub miedzianą maskownicą

SitaCarport + maskownica	Przylącze	Numer artykułu
 miedź	do orurowania pionowego wg DIN EN 612, 6-cz.	29 29 xx
 cynk		29 28 xx



## Przykład zabudowy



# SitaConcrete

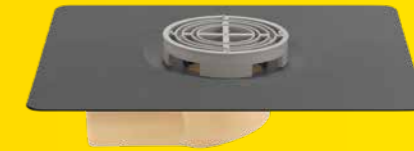


SitaConcrete



SitaConcrete  
krata końcowa

# SitaMini



SitaMini  
prosty



SitaMini  
skośny

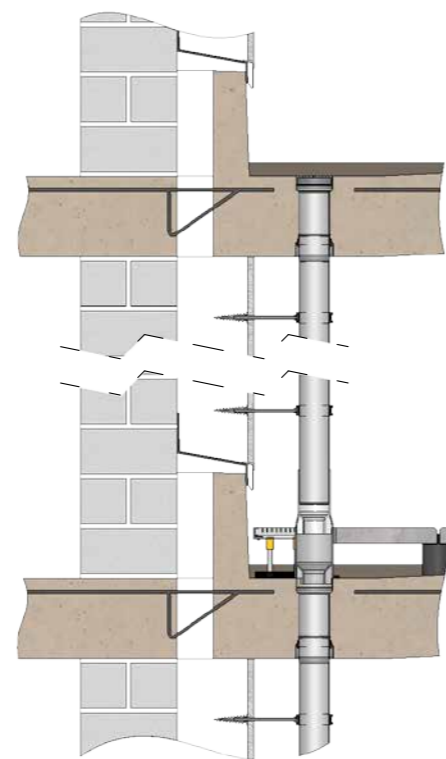
## Właściwości

Bez wiercenia rdzeniowego, bez dodatkowego czasu potrzebnego na instalację. Wpust balkonowy SitaConcrete jest odlewany bezpośrednio w betonowej płycie stropowej balkonów w fabryce lub na miejscu. Wykonany ze stali nierdzewnej, gwarantuje trwałość przez cały okres użytkowania.

- + Produkt sprawdzony przez TÜV
- + Zweryfikowane ilości odpływu
- + Do bezpośredniego wbetonowania
- + Dostępny w 5 wersjach wysokości, odpowiednich pod kątem grubości betonu
- + Jeden element, wiele dostępnych akcesoriów

SitaConcrete	Wysokość (mm)	Numer artykułu
	140	34 02 14
	160	34 02 16
	180	34 02 18
	200	34 02 20
	220	34 02 22

## Przykład zabudowy



## Quality marks



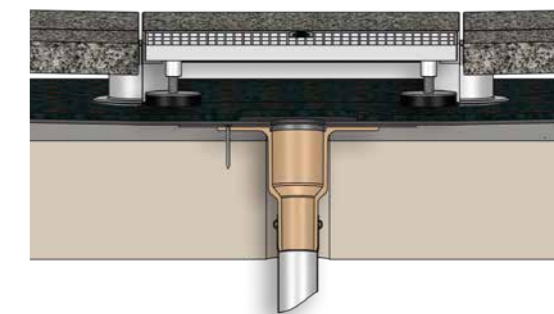
## Właściwości

SitaMini to efektywne wpusty do odwadniania, łączące największą oszczędność miejsca z optymalną funkcjonalnością. „Mini” pasuje.

- + W praktyce również do garaży
- + Do połączenia z nasadką balkonową SitaMini
- + Uniwersalny dzięki dwóm średnicom znamionowym w jednym odpływie
- + Wszechstronne zastosowanie, szczególnie mała zabudowa

SitaMini	DN	OD*	Article numbe
	50	50	16 02 xx**
	70	75	
	50	50	16 12 xx**
	70	75	16 14 xx**

## Przykład zabudowy



## Akcesoria



SitaMini  
nasadka balkonowa

\*OD = Średnica zewnętrzna  
\*\* Oprócz numeru końcowego 03 (Firestone Quickseam SA Flashing) i 84 (Novoproof Novoproof z taśmą zgrzewną).

# Sitaleicht. Odwadnianie balkonów i tarasów..



## Możliwości łączenia.

Akcesoria	Seria produktowa									
	Sita Compact prosty	Sita Compact skośny	Sita Compact kołnierz zaciskowy prosty	Sita Compact kołnierz zaciskowy skośny	Sita Compact Fluid prosty	Sita Compact Fluid skośny	Sita Compact Near	Sita Carport	SitaMini prosty	SitaMini skośny
<b>SitaMore</b> element nadbudowy nasadki		<input type="checkbox"/>	<input type="checkbox"/>	<input type="checkbox"/>	<input type="checkbox"/>	<input type="checkbox"/>	<input type="checkbox"/>	<input type="checkbox"/>	<input type="checkbox"/>	<input type="checkbox"/>
<b>SitaMore</b> plyta paroizolacyjna		<input type="checkbox"/>	<input type="checkbox"/>	<input type="checkbox"/>	<input type="checkbox"/>	<input type="checkbox"/>	<input type="checkbox"/>	<input type="checkbox"/>	<input type="checkbox"/>	<input type="checkbox"/>
<b>SitaMore</b> Duoflex płyta paroizolacyjna		<input type="checkbox"/>	<input type="checkbox"/>	<input type="checkbox"/>	<input type="checkbox"/>	<input type="checkbox"/>	<input type="checkbox"/>	<input type="checkbox"/>	<input type="checkbox"/>	<input type="checkbox"/>
<b>SitaAttika</b> plyta ochronna (maskownica)		<input type="checkbox"/>	<input type="checkbox"/>	<input type="checkbox"/>	<input type="checkbox"/>	<input type="checkbox"/>	<input type="checkbox"/>	<input type="checkbox"/>	<input type="checkbox"/>	<input type="checkbox"/>
<b>SitaMore</b> kołnierz uszczelniający		<input type="checkbox"/>	<input type="checkbox"/>	<input type="checkbox"/>	<input type="checkbox"/>	<input type="checkbox"/>	<input type="checkbox"/>	<input type="checkbox"/>	<input type="checkbox"/>	<input type="checkbox"/>

BT

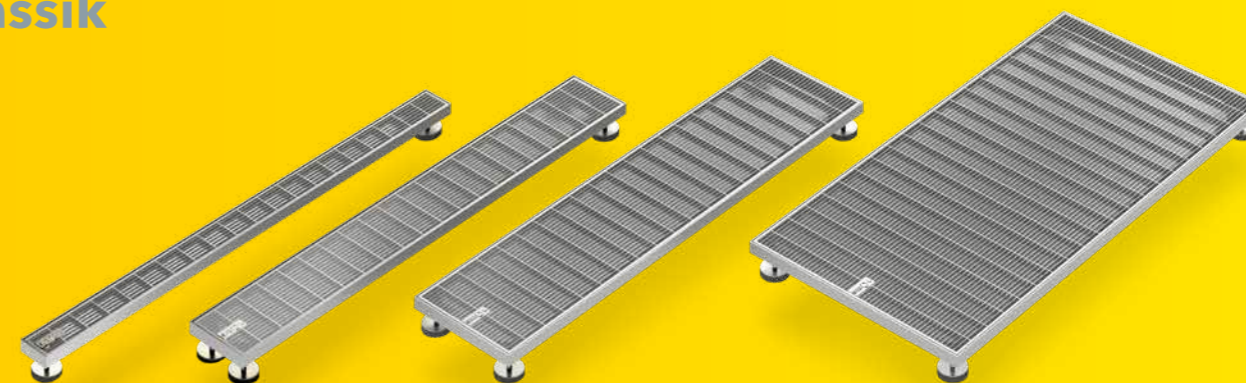
# D

## jak drenaż:

Pełne zabezpieczenie!

Drenaż Sita skutecznie sprowadza wodę piętrzącą lub poruszającą się powierzchniowo do warstwy hydroizolacji. Zlicowany z wierzchnią warstwą użytkową chroni pomieszczenia budynku. Również fasada jest zabezpieczona przed zamoczeniem i wodą rozbryzgową.

## SitaDrain® Klassik

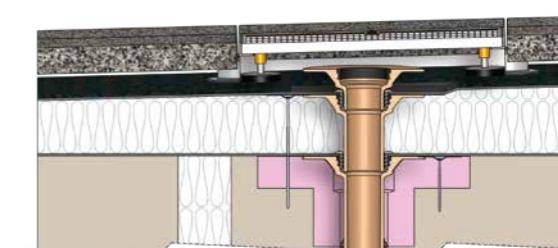


### Właściwości

SitaDrain® oznacza doskonałe uzupełnienie systemów odpływu na balkonach, tarasach i strefach ruchu pieszego. SitaDrain® kraty są układane wokół całego budynku jak opaska drenażowa, zbierają wodę i odprowadzają ją do wpustów dachowych i balkonowych Sita.

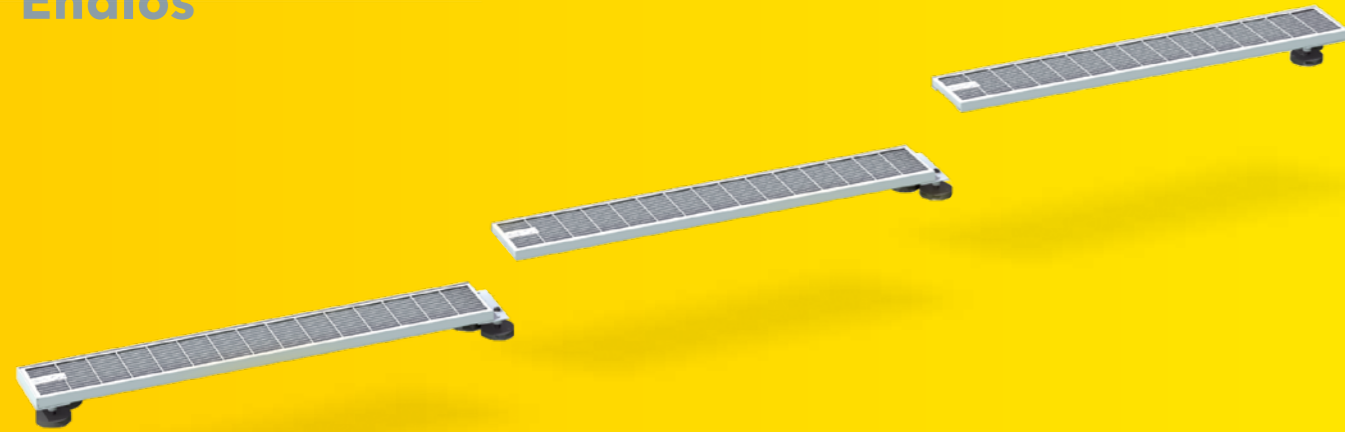
- + Duże różnice wysokości można zniwelować
- + Klasa obciążenia K 3, z możliwością wjeżdżania wózków inwalidzkich
- + Idealne uzupełnienie wpustu dachowego lub balkonowego
- + Z płynną regulacją wysokości
- + Różne długości i szerokości

### Przykład zabudowy



SitaDrain® Klassik	Materiał	Wymiary (mm)	Numer artykułu
	wytrawiana stal szlachetna	100 x 1000	25 10 10
		150 x 1000	25 15 00
		250 x 1000	25 25 00
	ocynkowana ogniowo	100 x 750	20 10 75
		100 x 800	20 10 80
		100 x 1000	20 10 00
		150 x 500	20 15 50
		150 x 750	20 15 75
		150 x 1000	20 15 00
		250 x 500	20 25 50
		250 x 1000	20 25 00
	500 x 1000	20 50 00	

# SitaDrain® Endlos



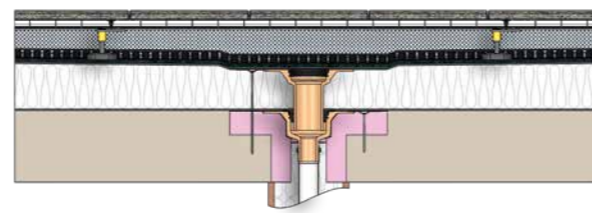
 SitaDrain® Endlos element początkowy    
  SitaDrain® Endlos element pośredni    
  SitaDrain® Endlos element końcowy

## Właściwości

SitaDrain® Endlos, jest dokładnie dostosowana do wymiarów poszczególnych obiektów. SitaDrain® Endlos jest idealna jako zabezpieczenie długich fasad, elementów okien lub drzwi oraz optymalnie uzupełnia asortyment wpustów dachowych Sita.

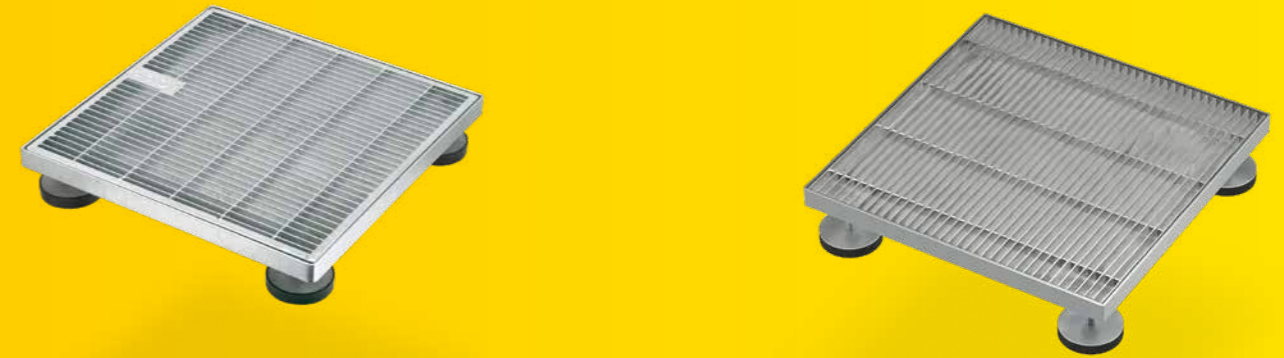
- + Duże różnice wysokości można zniwelować
- + Klasa obciążenia K 3, z możliwością wjeżdżania wózków inwalidzkich
- + Idealne uzupełnienie wpustu dachowego lub balkonowego
- + Z płynną regulacją wysokości
- + Układanie na długości bezkońcowej

## Przykład zabudowy



SitaDrain® Endlos	Materiał	Wymiary (mm)	Numer artykułu
 element początkowy	Stal ocynkowana ogniowo	150 x 1000	27 15 22
 Element pośredni		150 x 1000	27 15 44
 Element końcowy		150 x 1000	27 15 88

# SitaDrain® Terra stal ocynkowana



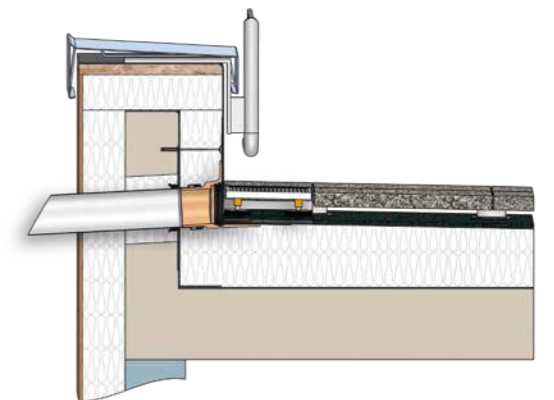
 SitaDrain® Terra kratka pomostowa    
  SitaDrain® Terra kratka szeroka


## Właściwości

Na tarasach i zielonych dachach jako dostęp rewizyjny stosowana jest Sita Drain® Terra. Wbudowane cztery stopki w otulinie gumowej z regulowaną wysokością zapewniają bezpieczne ustawienie i dopasowują kratę dożądanego poziomu.

- + Duże różnice wysokości można zniwelować
- + Klasa obciążenia K 3, z możliwością wjeżdżania wózków inwalidzkich
- + Idealne uzupełnienie wpustu dachowego lub balkonowego
- + Z płynną regulacją wysokości
- + Różne style kratownicy

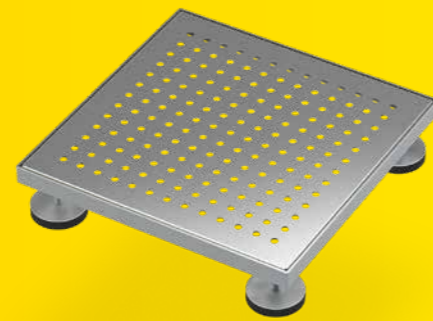
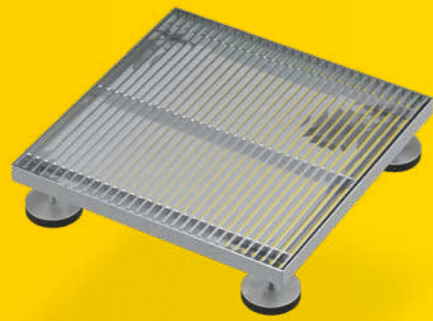
## Przykład zabudowy



SitaDrain® Terra	Wzory rusztów	Wymiary (mm)	Numer artykułu
	kratka pomostowa	300 x 300	18 90 62*
	kratka pomostowa	400 x 400	20 40 40
	kratka szeroka	400 x 400	20 40 40 15
	kratka pomostowa	500 x 500	20 50 50
	kratka szeroka	500 x 500	20 50 50 15

Wzory rusztów			
kratka pomostowa		kratka szeroka	

## SitaDrain® Terra nierdzewna stal szlachetna



SitaDrain® Terra  
krata szeroka

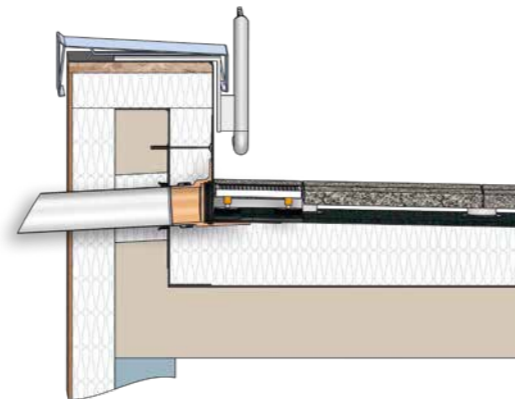
SitaDrain® Terra  
oczko okrągłe

### Właściwości

Na tarasach i zielonych dachach jako dostęp rewizyjny stosowana jest Sita Drain® Terra. Wbudowane cztery stopki w otulinie gumowej z regulowaną wysokością zapewniają bezpieczne ustawienie i dopasowują kratę do żądanego poziomu.

- + Duże różnice wysokości można zniwelować
- + Klasa obciążenia K 3, z możliwością wjeżdżania wózków inwalidzkich
- + Idealne uzupełnienie wpustu dachowego lub balkonowego
- + Z płynną regulacją wysokości
- + Różne style kratownicy

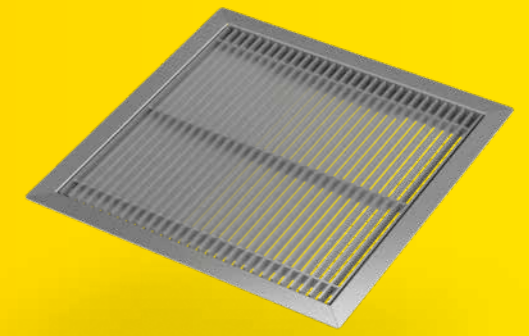
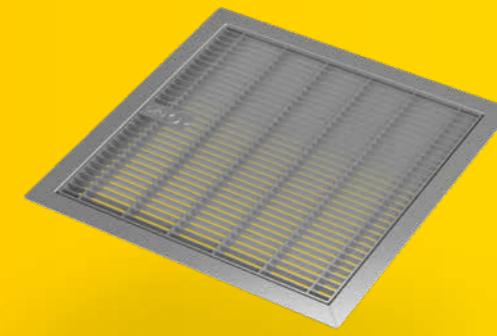
### Przykład zabudowy



SitaDrain® Terra	Wzory rusztów	Wymiary (mm)	Numer artykułu
	krata pomostowa	400 x 400	25 40 40
	krata szeroka	400 x 400	25 40 40 15
	oczko okrągłe	400 x 400	25 40 40 11
	kwadrat	400 x 400	25 40 40 12
	elipsa	400 x 400	25 40 40 13
	bąbelki	400 x 400	25 40 40 14
	krata pomostowa	500 x 500	25 50 50
	krata szeroka	500 x 500	25 50 50 15

Wzory rusztów			
krata pomostowa		kwadrat	
krata szeroka		elipsa	
oczko okrągłe		bąbelki	

## SitaDrain® rama powierzchniowa stal ocynkowana



SitaDrain® rama powierzchniowa  
krata szeroka

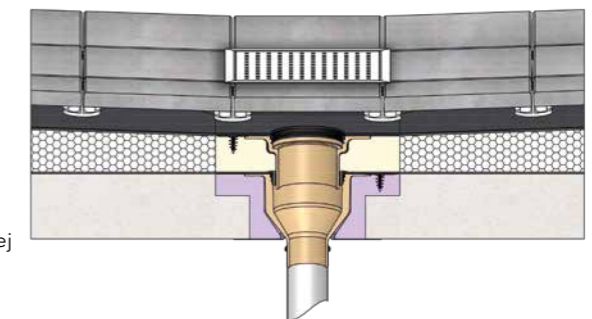
SitaDrain® rama powierzchniowa  
krata szeroka

### Właściwości

Na tarasach i balkonach jako otwór rewizyjny do wpustów stosowana jest SitaDrain® rama powierzchniowa. Rama profilowa z obwodem z czterech stron ułożonym na podłożu zapewnia bezpieczne mocowanie i dopasowanie do żądanego poziomu. Nie wymaga stosowania nóżek, dlatego pod elementem do dyspozycji pozostaje maksymalna powierzchnia użytkowa, np. na awaryjny wpust odwadniający.

- + Łatwy montaż bez regulacji wysokości dzięki ramie powierzchniowej
- + Możliwość niwelowania dużych różnic wysokości
- + Idealny dodatek do wpustu dachowego lub balkonowego
- + Stal ocynkowana lub stal nierdzewna
- + Ułożenie bezpośrednio na okładzinie płytowej
- + Dostępne różne warianty rusztów

### Przykład zabudowy



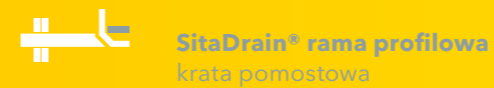
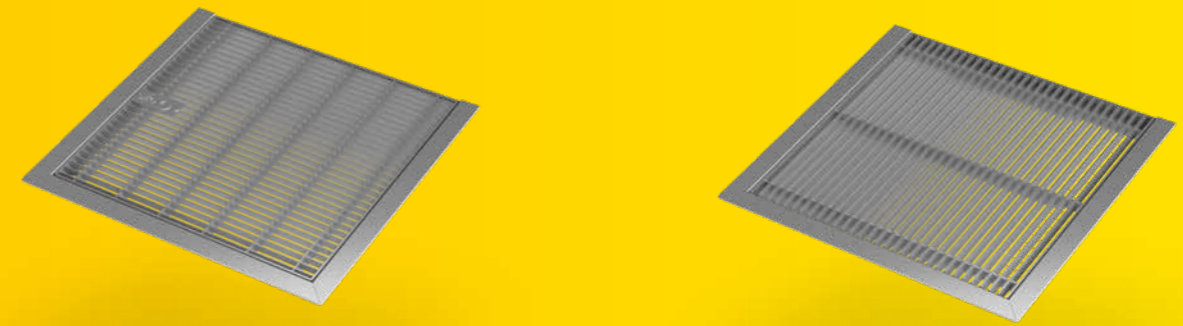
SitaDrain® rama powierzchniowa	Wzory rusztów	Wymiary (mm)	Numer artykułu
	krata pomostowa	450 x 450	25 40 40 44
	krata szeroka	450 x 450	25 40 40 45

Wzory rusztów			
krata pomostowa		krata szeroka	

## SitaDrain® rama powierzchniowa nierdzewna stal szlachetna



## SitaDrain® rama profilowa stal ocynkowana

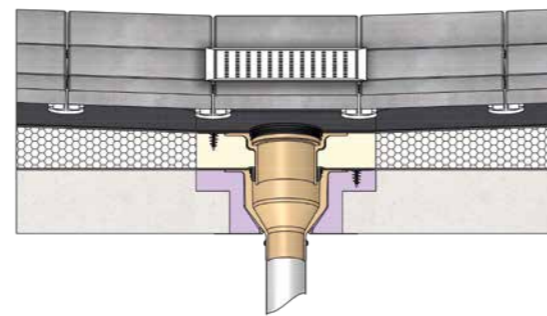


### Właściwości

Na tarasach i balkonach jako otwór rewizyjny do wpustów stosowana jest SitaDrain® rama powierzchniowa. Rama profilowa z obwodem z czterech stron ułożonym na podłożu zapewnia bezpieczne mocowanie i dopasowanie dożądanego poziomu. Nie wymaga stosowania nóżek, dlatego pod elementem do dyspozycji pozostaje maksymalna powierzchnia użytkowa, np. na awaryjny wpust odwadniający.

- + Łatwy montaż bez regulacji wysokości dzięki ramie powierzchniowej
- + Możliwość niwelowania dużych różnic wysokości
- + Idealny dodatek do wpustu dachowego lub balkonowego
- + Stal ocynkowana lub stal nierdzewna
- + Ułożenie bezpośrednio na okładzinie płytowej
- + Dostępne różne warianty rusztów

### Przykład zabudowy

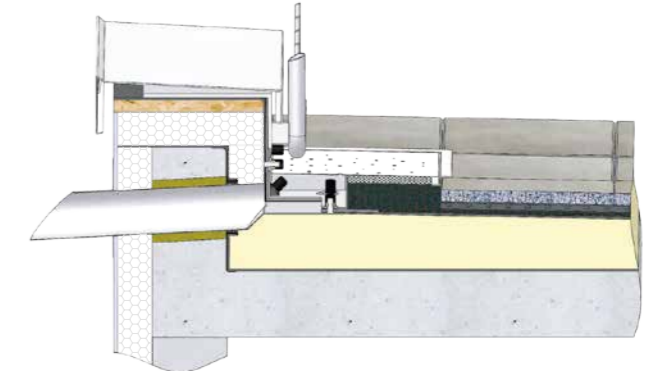


### Właściwości

Nowa SitaDrain® rama profilowa oferuje wyjątkowo pomysłowe rozwiązanie do balkonów i tarasów. Dzięki niewielkiej wysokości 23 mm z trzech stron bezpośrednio przylega do okładziny płytowej, dzięki czemu można ją stosować nawet na attyce. Nie wymaga stosowania nóżek, dlatego pod elementem do dyspozycji pozostaje maksymalna powierzchnia użytkowa, np. na awaryjny wpust odwadniający.

- + Dzięki ramie profilowej możliwe jest także zastosowanie w przypadku klinów izolacyjnych w obszarze attyki
- + Możliwość niwelowania dużych różnic wysokości
- + Idealny dodatek do wpustu dachowego lub balkonowego
- + Stal ocynkowana lub stal nierdzewna
- + Ułożenie bezpośrednio na okładzinie płytowej
- + Dostępne różne warianty rusztów

### Przykład zabudowy



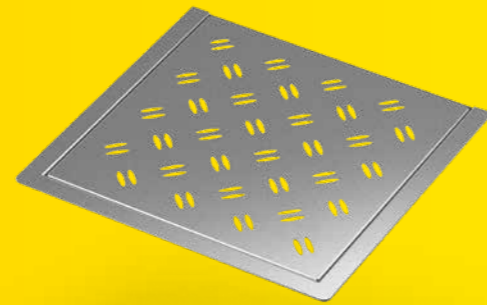
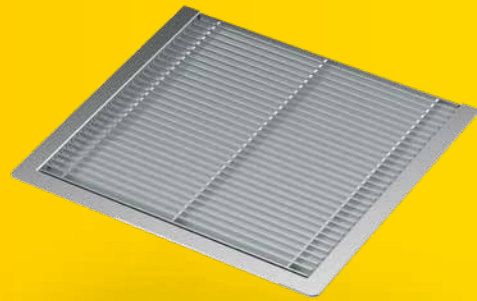
SitaDrain® rama powierzchniowa	Wzory rusztów	Wymiary (mm)	Numer artykułu
	bąbelki	450 x 450	25 40 40 43
	elipsa	450 x 450	25 40 40 42
	krata pomostowa	450 x 450	25 40 40 44
	oczko okrągłe	450 x 450	25 40 40 40
	krata szeroka	450 x 450	25 40 40 45
	kwadrat	450 x 450	25 40 40 41

Wzory rusztów			
krata pomostowa		kwadrat	
krata szeroka		elipsa	
oczko okrągłe		bąbelki	

SitaDrain® rama profilowa	Wzory rusztów	Wymiary (mm)	Numer artykułu
	krata pomostowa	425 x 450	25 40 40 34
	krata szeroka	425 x 450	25 40 40 35

Wzory rusztów			
krata pomostowa		krata szeroka	

## SitaDrain® rama profilowa nierdzewna stal szlachetna



SitaDrain® rama profilowa  
kratka szeroka



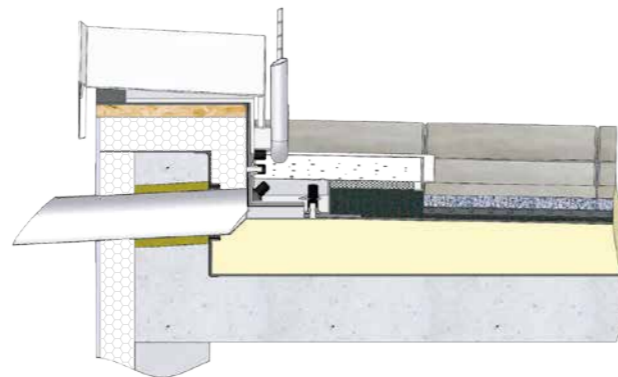
SitaDrain® rama profilowa  
elipsa

### Właściwości

Nowa SitaDrain® rama profilowa oferuje wyjątkowo pomysłowe rozwiązanie do balkonów i tarasów. Dzięki niewielkiej wysokości 23 mm z trzech stron bezpośrednio przylega do okładziny płytowej, dzięki czemu można ją stosować nawet na attyce. Nie wymaga stosowania nóżek, dlatego pod elementem do dyspozycji pozostaje maksymalna powierzchnia użytkowa, np. na awaryjny wpust odwadniający.

- + Dzięki ramie profilowej możliwe jest także zastosowanie w przypadku klinów izolacyjnych w obszarze attyki
- + Możliwość niwelowania dużych różnic wysokości
- + Idealny dodatek do wpustu dachowego lub balkonowego
- + Stal ocynkowana lub stal nierdzewna
- + Ułożenie bezpośrednio na okładzinie płytowej
- + Dostępne różne warianty rusztów

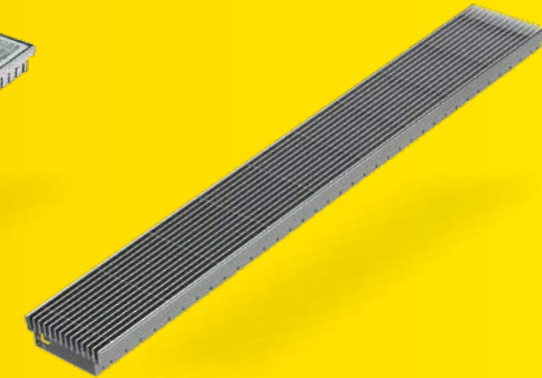
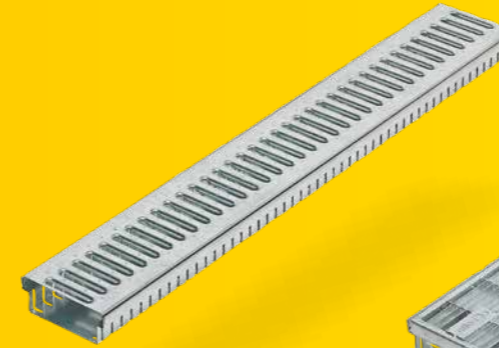
### Przykład zabudowy



SitaDrain® rama profilowa	Wzory rusztów	Wymiary (mm)	Numer artykułu
	kratka pomostowa	400 x 400	25 40 40 34
	kratka szeroka	400 x 400	25 40 40 35
	oczko okrągłe	400 x 400	25 40 40 30
	kwadrat	400 x 400	25 40 40 31
	elipsa	400 x 400	25 40 40 32
	bąbelki	400 x 400	25 40 40 33

Wzory rusztów			
kratka pomostowa		kwadrat	
kratka szeroka		elipsa	
oczko okrągłe		bąbelki	

## SitaDrain® rynna skrzynkowa stal ocynkowana



SitaDrain® rynna skrzynkowa  
kratka szczelinowa



SitaDrain® rynna skrzynkowa  
kratka pomostowa



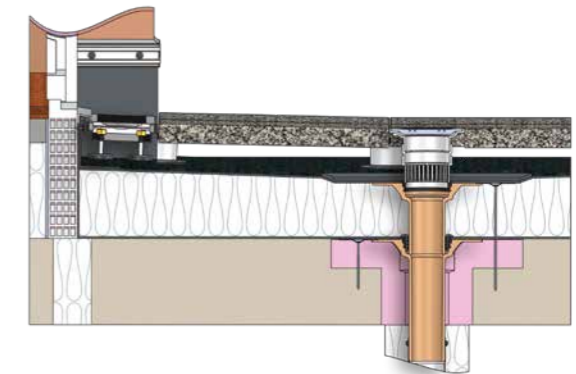
SitaDrain® rynna skrzynkowa  
kratka szeroka

### Właściwości

Ten wariant odwodnienia Sita wyróżnia się pod względem konstrukcji, sposobu układania i jest zarazem estetyczny architektonicznie. SitaDrain® rynny skrzynkowe można układać na przykład bezpośrednio na podłożu z grysłu. Połączenie elementów rynien skrzynkowych jedna za drugą umożliwia układanie „bez końca”. Możliwa jest również bezstopniowa regulacja wysokości za pomocą zestawu do regulacji wysokości.

- + Do redukowania wysokości przyłączeniowej na używanych powierzchniach dachowych
- + Klasa obciążenia K 3, z możliwością wjeżdżania wózków inwalidzkich
- + Z kratką, kratką pomostową, kratką wzdłużną lub stylizowaną
- + Wysokości: 30 mm, 40 mm i 50 mm
- + Wymiary: 150 x 1000 mm

### Przykład zabudowy



Wzory rusztów	Wysokość rynny (mm)	Numer artykułu
	kratka szczelinowa	30: 24 15 30 40: 24 15 40 50: 24 15 50
	kratka pomostowa	30: 24 15 35 40: 24 15 45 50: 24 15 55
		kratka szeroka

### Akcesoria



SitaDrain®  
rynna skrzynkowa zestaw  
do regulacji wysokości



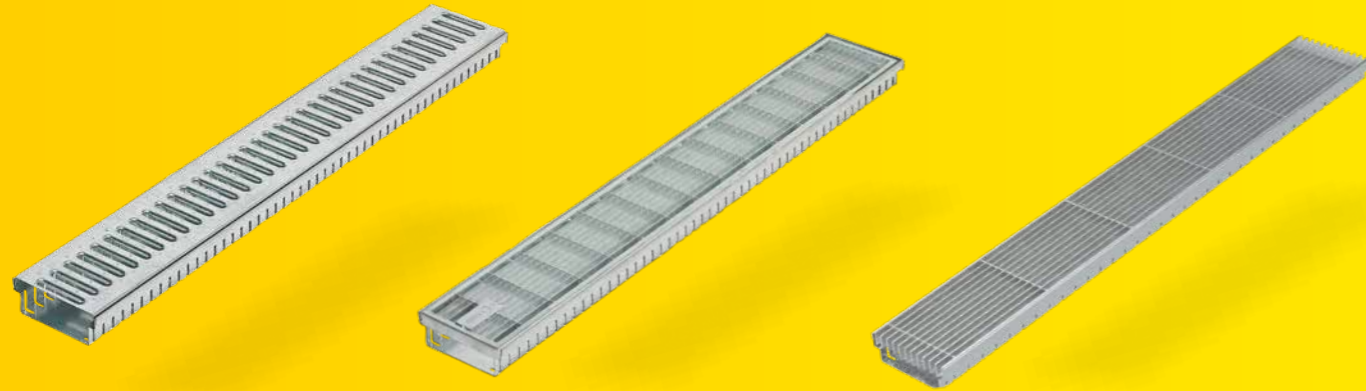
SitaDrain®  
rynna skrzynkowa  
mocowanie



SitaDrain®  
rynna skrzynkowa  
głowica



## SitaDrain® rynna skrzynkowa nierdzewna stal szlachetna



SitaDrain® rynna skrzynkowa  
kratka szczelinowa

SitaDrain® rynna skrzynkowa  
kratka pomostowa

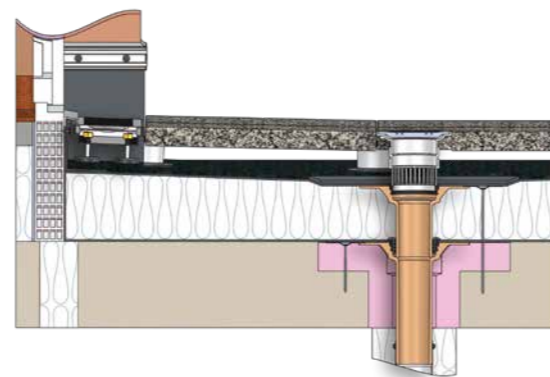
SitaDrain® rynna skrzynkowa®  
kratka szeroka

### Właściwości

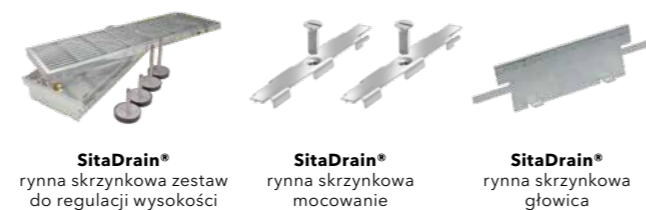
Ten wariant odwodnienia Sita wyróżnia się pod względem konstrukcji, sposobu układania i jest zarazem estetyczny architektonicznie. Rynny skrzynkowe SitaDrain® można układać na przykład bezpośrednio na podłożu z grys. Połączenie elementów rynien skrzynkowych jedna za drugą umożliwia układanie „bez końca”. Możliwa jest również bezstopniowa regulacja wysokości za pomocą zestawu do regulacji wysokości.

- + Do redukowania wysokości przyłączeniowej na używanych powierzchniach dachowych
- + Klasa obciążenia K 3, z możliwością wjeżdżania wózków inwalidzkich
- + Z kratką, kratką pomostową, kratką wzdłużną lub stylizowaną
- + Wysokości: 30 mm, 40 mm i 50 mm
- + Wymiary: 150 x 1000 mm

### Przykład zabudowy



### Akcesoria



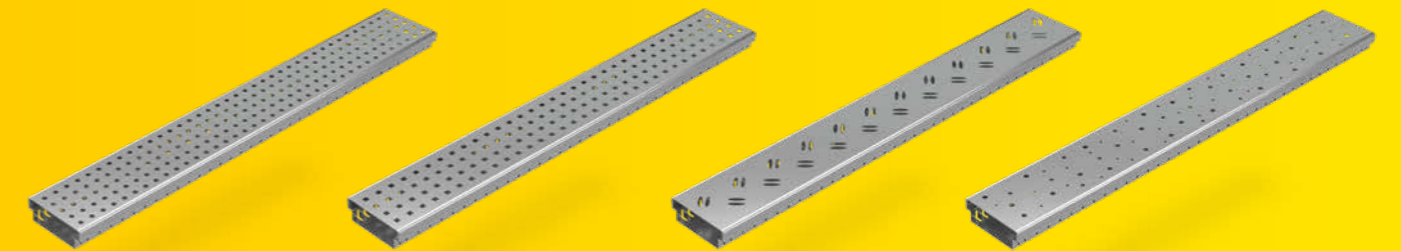
SitaDrain®  
rynna skrzynkowa zestaw  
do regulacji wysokości

SitaDrain®  
rynna skrzynkowa  
mocowanie

SitaDrain®  
rynna skrzynkowa  
głowica

Wzory rusztów	Wysokość rynny (mm)	Numer artykułu
	30	22 15 30
	40	22 15 40
	50	22 15 50
	30	22 15 35
	40	22 15 45
	50	22 15 55
	30	22 30 15
	40	22 40 15
	50	22 50 15

## SitaDrain® rynna skrzynkowa z kratownicą stylizowaną, nierdzewna stal szlachetna



SitaDrain® rynna skrzynkowa  
z kratownicą stylizowaną,  
oczko okrągłe

SitaDrain® rynna skrzynkowa  
z kratownicą stylizowaną,  
kwadrat

SitaDrain® rynna skrzynkowa  
z kratownicą stylizowaną,  
elipsa

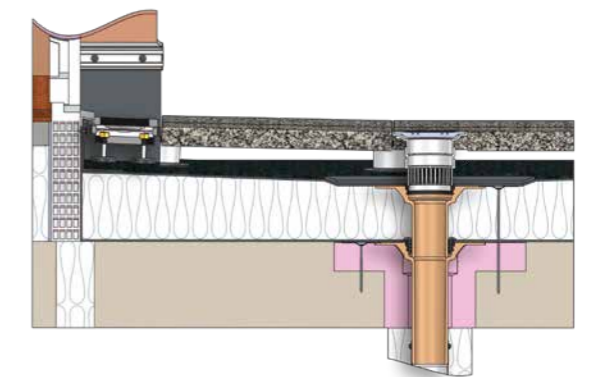
SitaDrain® rynna skrzynkowa  
z kratownicą stylizowaną,  
bąbelki

### Właściwości

Ten wariant odwodnienia Sita wyróżnia się pod względem konstrukcji, sposobu układania i jest zarazem estetyczny architektonicznie. SitaDrain® rynny skrzynkowe można układać na przykład bezpośrednio na podłożu z grys. Połączenie elementów rynien skrzynkowych jedna za drugą umożliwia układanie „bez końca”. Możliwa jest również bezstopniowa regulacja wysokości za pomocą zestawu do regulacji wysokości.

- + Do redukowania wysokości przyłączeniowej na używanych powierzchniach dachowych
- + Klasa obciążenia K 3, z możliwością wjeżdżania wózków inwalidzkich
- + Z kratką, kratką pomostową, kratką wzdłużną lub stylizowaną
- + Wysokości: 30 mm, 40 mm i 50 mm
- + Wymiary: 150 x 1000 mm

### Przykład zabudowy



### Akcesoria

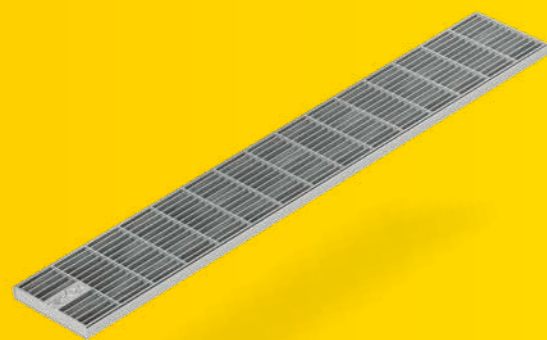


SitaDrain®  
rynna skrzynkowa zestaw  
do regulacji wysokości

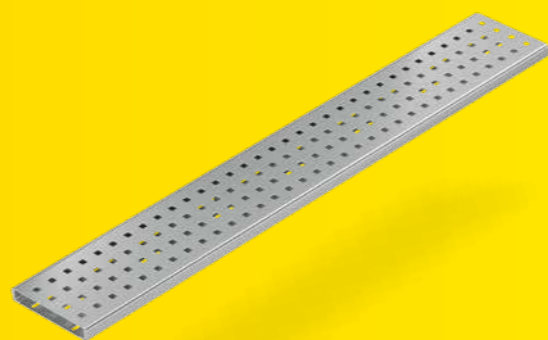
SitaDrain®  
rynna skrzynkowa  
głowica

Wzory rusztów	Wysokość rynny (mm)	Numer artykułu
	30	22 30 11
	40	22 40 11
	50	22 50 11
	30	22 30 12
	40	22 40 12
	50	22 50 12
	30	22 30 13
	40	22 40 13
	50	22 50 13
	30	22 30 14
	40	22 40 14
	50	22 50 14

# SitaDrain® Wood nierdzewna stal szlachetna



SitaDrain® Wood  
kratka pomostowa



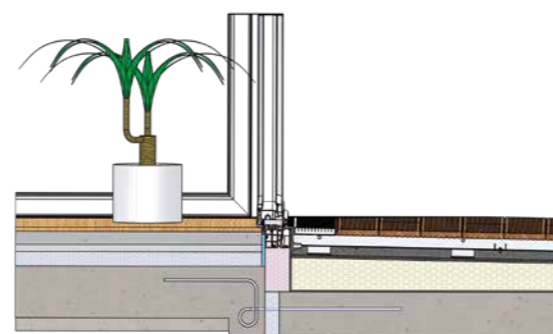
SitaDrain® Wood  
kwadrat

## Właściwości

Na tarasach i balkonach z podłożem drewnianym lub WPC stosuje się SitaDrain® Wood. Dzięki niewielkiej wysokości konstrukcyjnej produkty tej serii doskonale nadają się do bezpośredniego nakładania na konstrukcję dolną i bezpiecznie odprowadzają wodę. Różne style kratownicy spełniają najwyższe wymagania projektowe.

- + Do układania na podłożu drewnianym lub WPC
- + Spełnia wymagania klasy obciążenia K 3
- + Z kratką, kratą szczelinową lub kratownicą stylizowaną
- + Z wysokiej jakości stali szlachetnej nierdzewnej
- + Wysokość: 22 mm

## Przykład zabudowy



SitaDrain® Wood	Wzory rusztów	Wysokość (mm)	Numer artykułu
	bąbelki	22	22 20 14
	elipsa	22	22 20 13
	kratka pomostowa	22	22 20 05
	oczko okrągłe	22	22 20 11
	kwadrat	22	22 20 12
	kratka szczelinowa	22	22 20 10

Wzory rusztów			
kratka pomostowa		kwadrat	
kratka szczelinowa		elipsa	
oczko okrągłe		bąbelki	

## Aksesoria



SitaDrain® Wood  
głowica

# Możliwości łączenia.

Akcesoria	Seria produktowa						
	SitaDrain® Klassik	SitaDrain® Endlos	SitaDrain® Terra	SitaDrain® rama płaska	SitaDrain® rama profilowa	SitaDrain® rywna skrzynkowa	SitaDrain® Wood
SitaDrain® nóżki z przegubem							
SitaDrain® listwa żwirowa							
SitaDrain® listwa kanałowa							
SitaDrain® nóżki							

# ZR

## jak Zielony dach / Retencja:

Opracowane specjalnie do dachów zielonych, jak również do dachów bez obciążenia, rozwiązania retencyjne zapewniają tymczasowe zatrzymanie wody deszczowej na dachu. W ten sposób zapewniony jest kontrolowany odpływ wody deszczowej do dachów retencyjnych. Rodzina produktów SitaGreen zapewnia optymalne wspomaganie - drenażu zielonych dachów, balkonów i tarasów w celu odprowadzania wody deszczowej na wszystkich poziomach konstrukcji warstwowej.

## SitaGreen



SitaGreen  
skrzynia wysoka  
do dachu intensywnego



SitaGreen  
skrzynia niska do dachu  
ekstensywnego



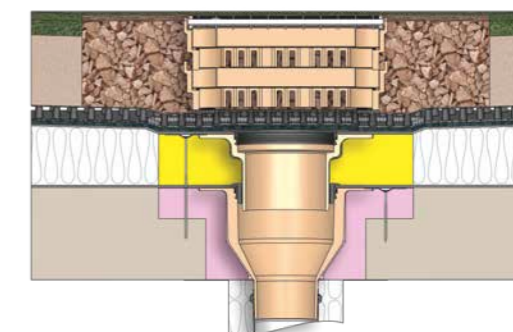
SitaGreen  
nadbudowa skrzyni


### Właściwości

Zalecany rozwiązaniem do odprowadzania wody deszczowej na wszystkich poziomach konstrukcji warstwowej na dachach zielonych jest SitaGreen skrzynia rewizyjna. Nadaje się zarówno do zazielenienia ekstensywnego jak również intensywnego, SitaGreen jako dostęp rewizyjny zapewnia idealne odprowadzanie wody deszczowej.

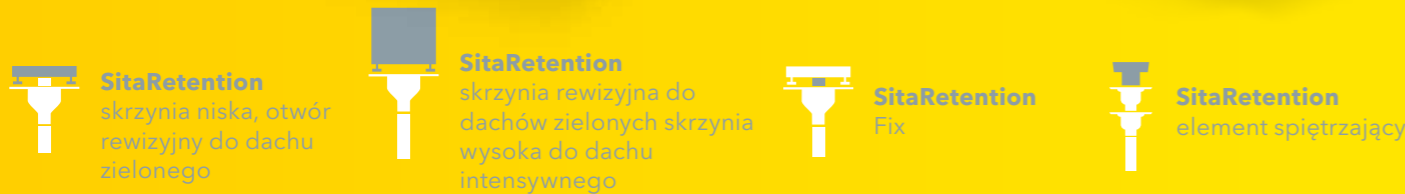
- + Skrzynia rewizyjna w systemie modułowym do wpustów powierzchniowych
- + Odwadnianie wszystkich poziomów warstw
- + Dostosowana do każdego zazielenienia dachu
- + Z płynną regulacją wysokości
- + Łatwy montaż

### Przykład zabudowy



SitaGreen	Wysokość (mm)	Numer artykułu
 do dachu intensywnego	600	23 20 40
	Wysokość specjalna	23 99 99
 do dachu ekstensywnego	100 - 130	23 00 40
 nadbudowa skrzyni	50 - 80	23 10 40

# SitaRetention do dachu zielonego



## Właściwości

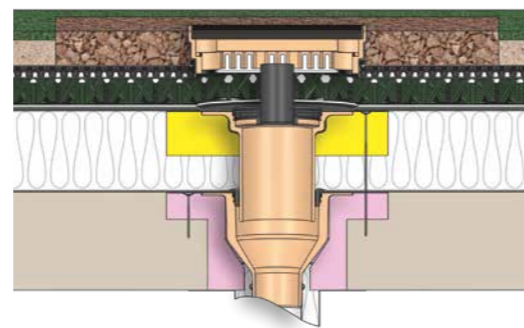
Zaprojektowana specjalnie do dachów retencyjnych seria produktów SitaRetention zapewnia czasowe zatrzymanie wody deszczowej na dachu. Dzięki SitaRetention Fix każdy zielony dach stanie się dachem retencyjnym. W ten sposób zapewniony jest kontrolowany odpływ wody deszczowej dla dachów retencyjnych.

- + Do stosowania we wpustach grawitacyjnych zwierciadłem wody w celu redukcji dopływu wody
- + Opcjonalnie z lub bez osadnika żwiru w zależności od zastosowania
- + Łatwy montaż w górnej części wpustu bez dodatkowych narzędzi
- + Ze skalowaną zasuwą regulacyjną lub ustalonym wcześniej otworem
- + Do kontrolowanego odprowadzania wody deszczowej

SitaRetention skrzynia niska, otwór rewizyjny do dachu zielonego	Ustawienie wysokości (mm)	Numer artykułu
	100 - 120	23 30 40

Sita Retention skrzynia wysoka, otwór rewizyjny do dachu zielonego	Wysokość (mm)	Numer artykułu
	600	23 40 40

## Przykład zabudowy



SitaRetention Fix	Kompatybilność	Numer artykułu
	SitaStandard, SitaMulti, Sitalndra	40 91 03
	SitaTrendy	40 91 04

SitaRetention element spiętrzający	Kompatybilność	Wysokość podnoszenia od-do(mm)	Numer artykułu
	SitaStandard, Sitalndra, SitaMulti	25-105	10 91 75
		85-150	10 91 76
		135-200	10 91 77
	SitaTrendy, SitaSani®	25-105	15 91 75
		85-150	15 91 76
		135-200	15 91 77

# SitaRetention Twist



## Właściwości

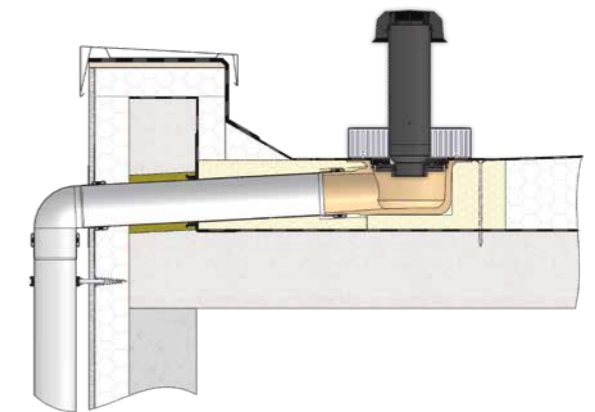
Zaprojektowana specjalnie do dachów retencyjnych seria produktów SitaRetention zapewnia czasowe zatrzymanie wody deszczowej na dachu. Dzięki SitaRetention Fix z SitaRetention Twist bez koszyka żwirowego wraz ze skrzynią rewizyjną SitaRetention do dachów zielonych każdy zielony dach stanie się dachem retencyjnym. Na dachach płaskich bez obciążenia SitaRetention Twist z koszykiem żwirowym zapewnia skuteczne odciążenie przewodów gruntowych w przypadku ulewnego deszczu. W ten sposób zapewniony jest kontrolowany odpływ wody deszczowej dla dachów retencyjnych.

- + Do stosowania we wpustach grawitacyjnych w celu redukcji dopływu wody
- + Do dachów membranowych z koszykiem żwirowym, do dachów zielonych ze skrzynią rewizyjną
- + Łatwy montaż w górnej części wpustu bez dodatkowych narzędzi
- + Ze skalowaną zasuwą regulacyjną lub ustalonym wcześniej otworem
- + Do kontrolowanego odprowadzania wody deszczowej

SitaRetention Twist	Do serii	Numer artykułu
	SitaStandard, Sitalndra	40 92 01
	SitaTrendy	40 92 03

SitaRetention Twist	Do serii	Numer artykułu
	SitaStandard, Sitalndra	40 92 02
	SitaTrendy	40 92 04

## Przykład zabudowy



# Sitaleicht. Zielony dach / Retencja.



## Możliwości łączenia.

Akcesoria	Seria produktowa			
	<b>SitaGreen</b> skrzyni niska do dachu ekstensywnego 	<b>SitaGreen</b> skrzynia wysoka do dachu intensywnego 	<b>SitaRetention</b> skrzynia niska, otwór rewizyjny do dachu zielonego 	<b>SitaRetention</b> skrzynia rewizyjna do dachów zielonych skrzynia wysoka do dachu intensywnego 
<b>SitaGreen</b> nadbudowa skrzyni 				
<b>SitaRetention</b> Fix 				
<b>SitaRetention</b> element spiętrzający 				
<b>SitaRetention Twist</b> bez koszyka zwirowego 				

Sitaleicht. Sprawdź teraz również online: [sita-bauelemente.de/pl/](http://sita-bauelemente.de/pl/)

# WM

## jak w przypadku wpustu modernizacyjnego:

Im starszy dach, tym większe niebezpieczeństwo!

Z produktami Sita wykonasz systemową modernizację dachu. Renowacje i modernizacje dachów płaskich są wykonywane coraz częściej. Wynika to z wielu przyczyn: zmienione wytyczne, nieszczelne stare wpusty, orurowanie, uszkodzone poszycie dachu lub zawilgocone izolacje. Ze względu na przepisy prawa grubość warstwy termoizolacji połaci dachowej ulega ciągłemu zwiększeniu. Jako specjalista w tej dziedzinie pomagamy zmodernizować system odwadniania do właściwego stanu zgodnie z wymaganiami technicznymi budynku oraz zgodnie z normami i przepisami.

### SitaSani®



SitaSani®  
63/90/105



SitaSani® 70



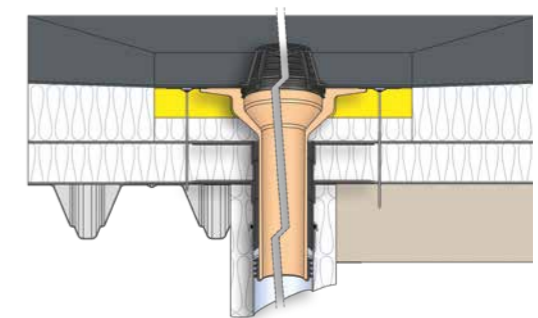
SitaSani® 95

#### Właściwości

Produktom rozwiązującym wiele problemów z modernizacją jest SitaSani® z długim króćcem przyłączeniowym i pierścieniem uszczelniającym. Umożliwia przejście przez istniejącą warstwę dachu do zamontowanego wpustu dachowego lub orurowania. Wpusty dachowe tej serii, odpowiednie do prawie każdego produktu, rozwiązują niemalże wszystkie zadania związane z modernizacją. W zależności od występujących średnic wewnętrznych stosowane są poszczególne pierścienie uszczelniające. Fabrycznie wbudowany stały kołnierz przyłączeniowy zapewnia szczelne przyłącze do hydroizolacji dachowej.



- + Zabezpieczenie przed spiętrzaniem do 2 metrów słupa wody
- + Do renowacji wpustów dachowych oraz renowacji prowadzonej do orurowania
- + Z wybranym kołnierzem przyłączeniowym
- + Błyskawiczny montaż i uszczelnianie

#### Przykład zabudowy

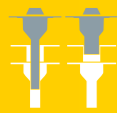


#### Zaświadczenia jakości



SitaSani®	Zabezpieczenie przed zatorami w przypadku średnic wewnętrznych od-do (mm)	Długość części (mm)	Numer artykułu
 63/90/105	68-86	550	10 63 xx
	98-107	550	10 32 xx
	105-134	550	10 33 xx
 70	82-103	255	10 36 xx
 95	100-140	250	10 28 xx
	100-140	500	10 38 xx

# SitaSani®



SitaSani® 115



SitaSani® 125



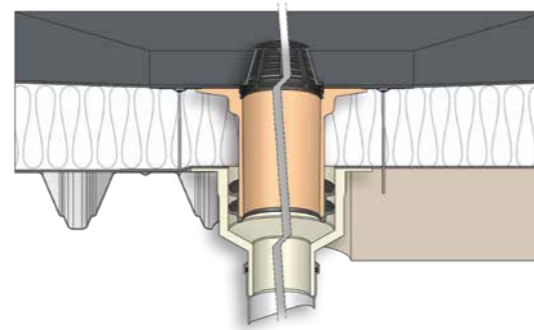
SitaSani® 165

## Właściwości

Produkt rozwiązującym wiele problemów z modernizacją jest SitaSani® z długim króćcem przyłączeniowym i pierścieniem uszczelniającym. Umożliwia przejście przez istniejące warstwy dachu do zamontowanego wpustu dachowego lub orurowania. Wpusty dachowe tej serii, odpowiednie do prawie każdego produktu, rozwiążą niemalże wszystkie zadania związane z modernizacją. W zależności od występujących średnic wewnętrznych stosowane są poszczególne pierścienie uszczelniające. Fabrycznie wbudowany stały kołnierz przyłączeniowy zapewnia szczelne przyłącze do hydroizolacji dachowej.

- + Zabezpieczenie przed spiętrzeniem
- + Do renowacji wpustów dachowych oraz renowacji prowadzonej do orurowania
- + Z wybranym kołnierzem przyłączeniowym
- + Błyskawiczny montaż i uszczelnianie

## Przykład zabudowy



## Zaświadczenia jakości



SitaSani®	Zabezpieczenie przed zatorami w przypadku średnic wewnętrznych od-do (mm)	Długość części (mm)	Numer artykułu
115	115-130	255	10 35 xx
125	134-168	250	10 27 xx
	134-168	550	10 37 xx
165	165-205	200	10 29 xx
	165-205	550	10 40 xx

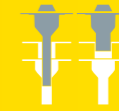
# SitaSani® kołnierz zaciskowy



SitaSani® 63/90/105  
kołnierz zaciskowy



SitaSani® 70  
kołnierz zaciskowy



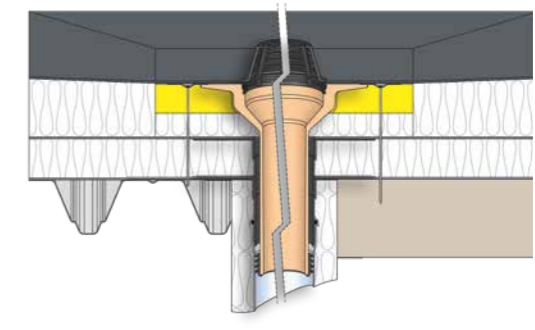
SitaSani® 165  
kołnierz zaciskowy

## Właściwości

Produkt rozwiązującym wiele problemów z modernizacją jest SitaSani® kołnierz zaciskowy z długim króćcem przyłączeniowym i pierścieniem uszczelniającym. Umożliwia przejście przez istniejące warstwy dachu do zamontowanego wpustu dachowego lub orurowania. Wpusty dachowe tej serii, odpowiednie do prawie każdego produktu, rozwiążą niemalże wszystkie zadania związane z renowacją. W zależności od występujących średnic wewnętrznych stosowane są poszczególne pierścienie uszczelniające.

- + Zabezpieczenie przed spiętrzeniem
- + Do renowacji wpustów dachowych oraz renowacji prowadzonej do orurowania
- + Z kołnierzem zaciskowym
- + Błyskawiczny montaż i uszczelnianie

## Przykład zabudowy



## Zaświadczenia jakości



SitaSani® kołnierz zaciskowy	Zabezpieczenie przed zatorami w przypadku średnic wewnętrznych od-do (mm)	Długość części (mm)	Numer artykułu
63/90/105	68-86	550	10 63 99
	98-107	550	10 32 99
	105-134	550	10 33 99
70	82-103	255	10 36 99
165	165-205	550	10 40 99

# SitaSani® 160 DSS



SitaSani® 160 DSS



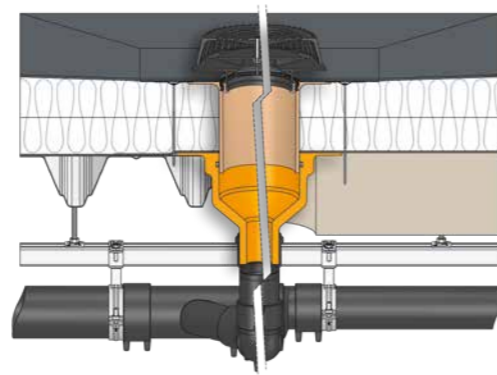
SitaSani® 160 DSS  
kołnierz zaciskowy

## Właściwości

Podczas renowacji istniejących wpustów podciśnieniowych o średnicy misy 160 mm model SitaSani® 160 DSS może bez problemu przejść przez dodaną termoizolację. Przynależny Airstop zapobiega niezamierzonemu wprowadzaniu powietrza, zapewniając w ten sposób pełne wypełnienie orurowania. Fabrycznie wbudowany stały kołnierz przyłączeniowy zapewnia szczelne przyłącze do hydroizolacji dachowej. Model SitaSani® DSS 160 jest dostępny również jako wariant z kołnierzem zaciskowym.

- + Do istniejących wpustów podciśnieniowych o średnicy misy wlotowej 160 mm
- + Z Airstop do odwadniania podciśnieniowego
- + Do wyboru z konstrukcją kołnierza zaciskowego lub fabrycznym stałym kołnierzem przyłączeniowym
- + Błyskawiczny montaż i uszczelnianie

## Przykład zabudowy



## Zaświadczenia jakości



SitaSani® 160 DSS	Długość części (mm)	Numer artykułu
	200	10 60 xx
	550	10 61 xx
kołnierz zaciskowy	550	10 61 99

# Możliwości łączy.

SitaSani® wpust modernizacyjny	Zabezpieczenie przed zatorami w przypadku średnic wewnętrznych przeznaczonych do renowacji* od-do (mm)		Długość części (mm)	Wysokość koszyka(mm)	Numer artykułu
	Pierścień uszczelniający wargowy	Pierścień uszczelniający profilowy			
<b>SitaSani® 63</b>	68-86	-	550	81	10 63 xx
					10 63 99
<b>SitaSani® 70</b>	82-103	-	255	44	10 36 xx
					10 36 99
<b>SitaSani® 90</b>	98-107	-	550	105	10 32 xx
					10 32 99
<b>SitaSani® 95</b>	100-110	107-140	250	35	10 28 xx
					10 38 xx
<b>SitaSani® 105</b>	105-134	-	550	105	10 33 xx
					10 33 99
<b>SitaSani® 115</b>	115-130	-	255	45	10 35 xx
<b>SitaSani® 125</b>	134-144	140-168	250	17	10 27 xx
					134-144
<b>SitaSani® 165</b>	165-178	178-205	200	19	10 29 xx
					165-178
					10 40 99

Akcesoria	Seria produktowa									
	SitaSani® 63/90/105	SitaSani® 63/90/105 kołnierz zaciskowy	SitaSani® 70	SitaSani® 70 kołnierz zaciskowy	SitaSani® 95	SitaSani® 115	SitaSani® 125	SitaSani® 165	SitaSani® 165 kołnierz zaciskowy	
<b>SitaMore</b> zestaw tarasowy										
<b>SitaCompact</b> nasadki balkonowe										
<b>SitaTrendy</b> element nadbudowy										
<b>SitaCompact</b> element nadbudowy										
<b>SitaSani® 95</b>										
<b>SitaSani®</b> korpus termoizolacyjny										



# WWP

## jak w przypadku wentylacji i przepustu:

Budynek potrzebuje wentylacji!

Aby budynek mógł swobodnie oddychać, konieczny jest dobrze dostosowany system. Nasze wentryzniki są uniwersalne i proste w montażu. Dostarczamy kompletne rozwiązanie. Jako partner w zakresie komponentów wentylacyjnych klient otrzymuje od Sita niezbędne części do wentylacji pomieszczenia, dachu ciepłego lub zimnego. Proste i solidne rozwiązania wentryzników Sita do dachów jedno- lub dwuwarstwowych są wykonane z długotrwałych i solidnych materiałów.

## SitaVent



**SitaVent**  
wentryznik systemowy



**SitaVent**  
przepust systemowy



**SitaVent**  
wentryznik dachu nieocieplanego

### Właściwości SitaVent wentryznik systemowy

SitaVent wentryznik systemowy to bezpieczne przyłącze dachowe do wszystkich pionów kanalizacyjnych lub wentylacyjnych. Przy użyciu płyty głównej z fabrycznie wbudowanym kołnierzem przyłączeniowym można wykonać prawie wszystkie przyłącza uszczelniające. Dzięki uszczelce wielowarstwowej utworzone zostaje zabezpieczenie przed spiętrzeniem słupa wody 2 m.

- + Do wentylacji pomieszczeń, pionów kanalizacyjnych lub wentylacyjnych
- + Z fabrycznie wbudowanym kołnierzem przyłączeniowym
- + Przyłącze wszystkich warstw funkcyjnych

### Właściwości SitaVent przepust systemowy

Z poliuretanu o średnicy nominalnej DN 100 lub DN 150. Przepust systemowy SitaVent jest dostarczany z fabrycznie wbudowanym kołnierzem przyłączeniowym, pasującym do hydroizolacji dachu oraz kołpakiem ochronnym i zdejmowanym kolanem 87.3°.

- + Z fabrycznie wbudowanym kołnierzem przyłączeniowym
- + Jako przepust kablowy i rurowy
- + Ze zdejmowanym kolanem 87.3°
- + Do połączenia z nasadą odcinającą parę SitaVent

### Właściwości SitaVent wentryznik dachu nieocieplanego

SitaVent wentryznik dachu zimnego z poliuretanu, z izolacją cieplną, z fabrycznie wbudowanym kołnierzem przyłączeniowym, kołpakiem ochronnym, pierścieniem uszczelniającym i kołpakiem przeciwdeszczowym. Wysokość 400 mm.

- + Do wentylacji dachu zimnego
- + Z fabrycznie wbudowanym kołnierzem przyłączeniowym
- + O średnicach DN 100 i DN 150

DN	Rura przyłączeniowa (mm)	Płyta główna DN	Numer artykułu
70	1000	100	17 42 xx
90	1000	100	17 43 xx
100	1000	100	17 45 xx
125	1000	150	17 46 xx
150	1000	150	17 49 xx

DN	Rura przyłączeniowa (mm)	Płyta główna DN	Numer artykułu	DN	Numer artykułu
100	1000	100	17 65 xx	100	17 74 xx
150	1000	150	17 68 xx	150	17 78 xx

# SitaVent wywietrznik modernizacyjny

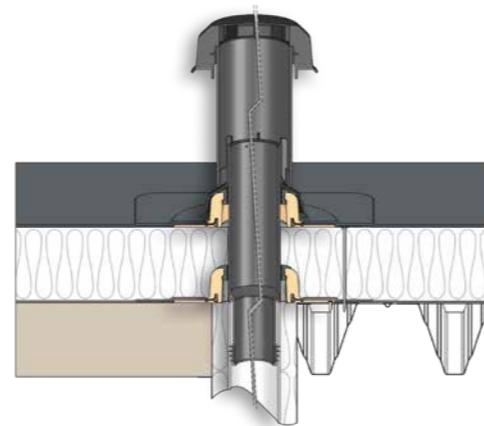


## Właściwości

Wywietrznik modernizacyjny SitaVent zapewnia przejście na starą, modernizowaną rurę wywietrznika. Jest dostarczany jako zestaw zawierający wszystkie niezbędne części. Są to: płyta główna z wybranym kołnierzem przyłączeniowym, kołpak ochronny oraz rura wywietrznika do renowacji z przejściem na modernizowaną rurę i pasująca wielowarstwowa uszczelka z kauczuku EPDM. Kolejna płyta główna SitaVent umożliwia stworzenie nowej konstrukcji dachu ciepłego.

- + Do wentylacji pomieszczeń i pionów wentylacyjnych
- + Z wbudowanym kołnierzem przyłączeniowym
- + Przyłączenie do wszystkich warstw funkcjonalnych połączeń dachowej
- + Do rur o średnicy od 68 do 205 mm

## Przykład zabudowy



SitaVent wywietrznik modernizacyjny	OD*	Zabezpieczenie przed zatorami w przypadku średnic wewnętrznych od-do (mm)	Płyta główna DN	Numer artykułu
	63	68-86	100	17 30 xx
	75	82-103	100	17 31 xx
	90	98-107	100	17 32 xx
	110	115-130	100	17 33 xx
	125	140-168	150	17 34 xx
	160	178-205	150	17 35 xx

# SitaVent



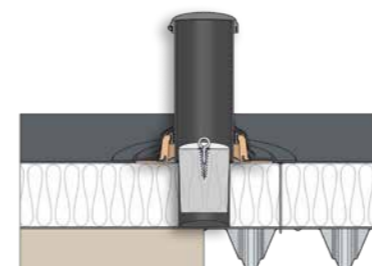
## Właściwości SitaVent Revision

Odcięcie pary pod kontrolą. Czy układ odcięcia pary jest naprawdę suchy? Nowy model SitaVent Revision umożliwia w każdej chwili oględziny kontrolne warstw przekrycia dachowego. Sita pod wpływem wymagań rynku opracowała nową część rewizyjną na bazie sprawdzonego rozwiązania SitaVent.

- + Do kontroli szczelności i efektywności warstwy paroizolacji
- + Z mocowaniem rdzenia izolacji termicznej
- + Alternatywa do mocowania higrometru termicznego
- + Z fabrycznie wbudowanym kołnierzem przyłączeniowym
- + Zabezpieczenie ostony odcinającej pary za pomocą obejmy rurowej

SitaVent Revision	DN	Numer artykułu
	100	17 80 xx
	150	17 81 xx

## Przykład zabudowy SitaVent Revision



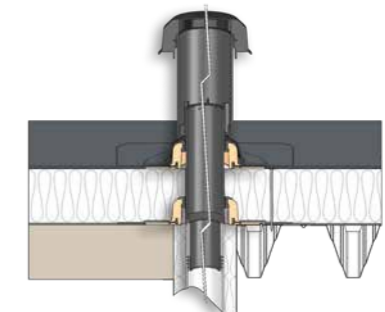
## Właściwości SitaVent separator kondensatu

SitaVent separator kondensatu: Pewna szczelność. Wilgoć to wróg każdego budynku. Dlatego firma Sita zaprojektowała nowy separator kondensatu SitaVent, który zapobiega ściekaniu wody kondensacyjnej przez rurę wywietrznika do budynku. Stosowane jest rozszerzenie produktu w połączeniu z wywietrznikiem systemowym SitaVent i/lub wywietrznikiem do renowacji SitaVent.

- + Łatwy montaż
- + Nieruchome połączenie śrubowe przeciwko siłom wiatru
- + Odprowadzanie wody kondensacyjnej bezpośrednio na pokrycie dachowe
- + Pasuje do rur SitaVent DN 100

SitaVent separator kondensatu	Długość części (mm)	Numer artykułu
	400	17 12 00

## Przykład zabudowy SitaVent separator kondensatu



# Sitaleicht. Wentylacji i przepustu.



## Możliwości łączenia.

Akcesoria	Seria produktowa					
	SitaVent wywietrznik systemowy	SitaVent wywietrznik modernizacyjny	SitaVent przepust systemowy	SitaVent wywietrznik dachu zimnego	SitaVent Revision	
	DN 70 - 100	DN 125 - 150	DN 63 - 110	DN 125 - 160		
SitaVent plyta główna	DN 100					
	DN 150					
SitaVent kołpak przeciwdeszczowy	DN 100					
	DN 150					
SitaPipe PP rura	DN 100					
	DN 150					
SitaVent kratka zabezpieczająca						
SitaVent kolano						
SitaVent separator kondensatu						
SitaVent nakrętka zamykająca						
SitaMore blacha wzmacniająca						
SitaVent korpus termoizolacyjny						
SitaVent Revision korpus termoizolacyjny						

Sitaleicht. Sprawdź teraz również online: [sita-bauelemente.de/pl/](http://sita-bauelemente.de/pl/)

# OP

## jak w przypadku ochrony przeciwpożarowej:

Żadnych możliwości dla ognia!

Pełne zabezpieczenie nie tylko w czasie deszczu, ale również w razie pożaru.

Rozwiązania przeciwpożarowe Sita zapobiegają niebezpiecznemu rozprzestrzenianiu się ognia i promieniowania ciepłego. Ogień od dołu, pożary od góry lub miejsca żarzenia w konstrukcji dachu: ogniowi odbierana jest możliwość przenikania przez elementy odwadniające i wentylacyjne. Dach jest chroniony przed rozprzestrzenianiem się pożaru przez systemowe i kompletne zestawy dachowe - dzięki rozwiązaniom Sita.

## SitaFireguard®



SitaFireguard®  
z koszykiem



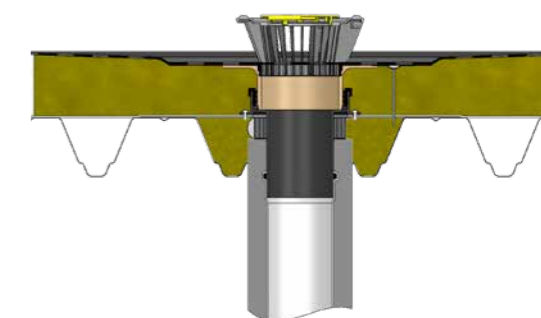
SitaFireguard®  
z elementem spiętrzającym

### Właściwości

Podwójna ochrona: przed wodą, jak również przez ogień. Na czym bazuje niezawodna ochrona nowych wpustów SitaFireguard® i przepustów SitaVent? Na bazie prostej i pomysłowej idei: sprytnego rozwiązania w postaci kołnierza przeciwpożarowego zamocowanego do blachy wzmacniającej. Komplet jest w pełni gotowy do zabudowy np. dla dachów z przekryciem z blachy trapezowej. Dzięki temu: całkowity montaż wykonuje się szybko i prosto na połaci dachowej.

- + Do ochrony przeciwpożarowej wg DIN 18234
- + Kompletny zestaw do pewnego i łatwego montażu
- + Małe przebicia w połaci dachowej dzięki zoptymalizowanemu kształtowi korpusu podstawowego PE
- + Optymalne zabezpieczenie przed spiętrzaniem dzięki idealnie dopasowanej uszczelce
- + Z wybranym kołnierzem przyłączeniowym
- + Do odwadniania głównego lub awaryjnego

### Przykład zabudowy



### Zaświadczenia jakości



Sita Fireguard®	DN	OD*	Przechodzenie przez izolację cieplną od do (mm)	Numer artykułu
	70	75	65-210	F30 27 xx
			105-570	F30 28 xx
	100	110	65-210	F30 31 xx
			105-570	F30 32 xx
	125	125	65-210	F30 35 xx
			105-570	F30 36 xx
150	160	65-210	F30 39 xx	
		105-570	F30 40 xx	

Sita Fireguard®	DN	OD*	Przechodzenie przez izolację cieplną od do (mm)	Numer artykułu
	70	75	65-210	F30 29 xx
			105-570	F30 30 xx
	100	110	65-210	F30 33 xx
			105-570	F30 34 xx
	125	125	65-210	F30 37 xx
			105-570	F30 38 xx
150	160	65-210	F30 41 xx	
		105-570	F30 42 xx	

\*OD = Średnica zewnętrzna

Ważne! Podczas zamawiania należy podać numer kołnierza przyłączeniowego (xx) (p. strona 104).

# SitaFireguard® kołnierz zaciskowy



SitaFireguard®  
kołnierz zaciskowy  
z koszykiem zwirowym



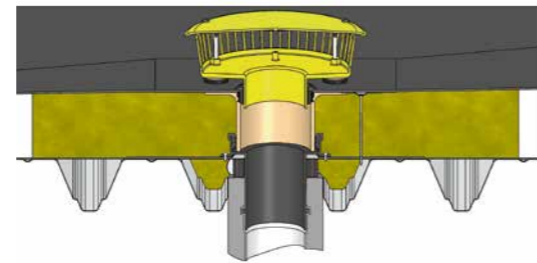
SitaFireguard®  
kołnierz zaciskowy  
z elementem spiętrzającym

## Właściwości

Podwójna ochrona: przed wodą, jak również przez ogniem. Na czym bazuje niezawodna ochrona nowych wpustów SitaFireguard® i przepustów SitaVent? Na bazie prostej i pomysłowej idei: sprytnego rozwiązania w postaci kołnierza przeciwpożarowego zamocowanego do blachy wzmacniającej. Komplet jest w pełni gotowy do zabudowy np. dla dachów z przekryciem z blachy trapezowej. Dzięki temu: całkowity montaż wykonuje się szybko i prosto na połaci dachowej.

- + Do ochrony przeciwpożarowej wg DIN 18234
- + Kompletny zestaw do pewnego i łatwego montażu
- + Małe przebicia w połaci dachowej dzięki zoptymalizowanemu kształtowi korpusu podstawowego PE
- + Optymalne zabezpieczenie przed spiętrzaniem dzięki idealnie dopasowanej uszczelce
- + Z wybranym kołnierzem przyłączeniowym
- + Do odwadniania głównego lub awaryjnego

## Przykład zabudowy



## Zaświadczenia jakości



SitaFireguard® kołnierz zaciskowy	DN	OD*	Przechodzenie przez izolację cieplną od do (mm)	Numer artykułu
	70	75	105-570	F30 28 99
	100	110	105-570	F30 32 99
	125	125	105-570	F30 36 99
	150	160	105-570	F30 40 99

SitaFireguard® kołnierz zaciskowy	DN	OD*	Przechodzenie przez izolację cieplną od do (mm)	Numer artykułu
	70	75	105-570	F30 30 99
	100	110	105-570	F30 34 99
	125	125	105-570	F30 38 99
	150	160	105-570	F30 42 99

# SitaDSS Fireguard®



SitaDSS Fireguard®  
z Airstop



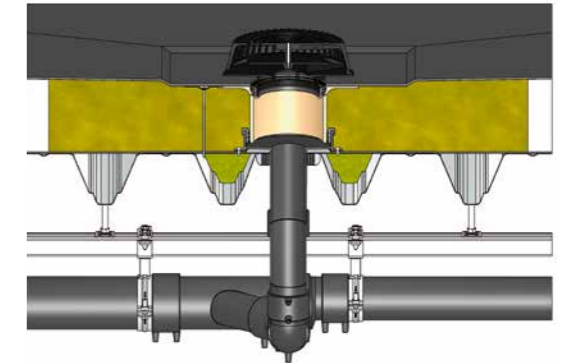
SitaDSS Fireguard®  
z elementem spiętrzającym

## Właściwości

Podwójna ochrona: przed wodą, jak również przez ogniem. Na czym bazuje niezawodna ochrona nowych wpustów SitaFireguard® i przepustów SitaVent? Na bazie prostej i pomysłowej idei: sprytnego rozwiązania w postaci kołnierza przeciwpożarowego zamocowanego do blachy wzmacniającej. Komplet jest w pełni gotowy do zabudowy np. dla dachów z przekryciem z blachy trapezowej. Dzięki temu: całkowity montaż wykonuje się szybko i prosto na połaci dachowej.

- + Do ochrony przeciwpożarowej wg DIN 18234
- + Kompletny zestaw do pewnego i łatwego montażu
- + Małe przebicia w połaci dachowej dzięki zoptymalizowanemu kształtowi korpusu podstawowego PE
- + Optymalne zabezpieczenie przed spiętrzaniem dzięki idealnie dopasowanej uszczelce
- + Dostępny z kołnierzem zaciskowym
- + Do odwadniania głównego lub awaryjnego

## Przykład zabudowy



## Zaświadczenia jakości



SitaDSS Fireguard®	DN	OD*	Przechodzenie przez izolację cieplną od do (mm)	Numer artykułu
	70	75	65-210	F30 23 xx
			105-570	F30 24 xx

SitaDSS Fireguard®	DN	OD*	Przechodzenie przez izolację cieplną od do (mm)	Numer artykułu
	70	75	65-210	F30 25 xx
			105-570	F30 26 xx

# SitaDSS Fireguard® kołnierz zaciskowy



SitaDSS Fireguard®  
kołnierz zaciskowy  
z Airstop



SitaDSS Fireguard®  
kołnierz zaciskowy  
z elementem spiętrzającym

# SitaVent Fireguard®



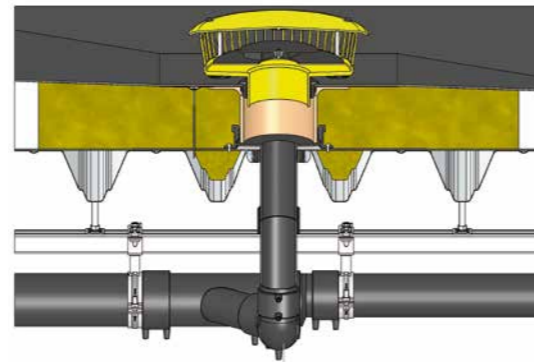
SitaVent Fireguard®

## Właściwości

Podwójna ochrona: przed wodą, jak również przed ogniem. Na czym bąduje niezawodna ochrona nowych wpustów SitaFireguard® i przepustów SitaVent? Na bądzie prostej i pomysłowej idei: sprytnego rozwiązania w postaci kołnierza przeciwpożarowego zamocowanego do blachy wzmacniającej. Komplet jest w pełni gotowy do zabudowy np. dla dachów z przekryciem z blachy trapezowej. Dzięki temu: całkowity montaż wykonuje się szybko i prosto na połaci dachowej.


- + Do ochrony przeciwpożarowej wg DIN 18234
- + Kompletny zestaw do pewnego i łatwego montażu
- + Małe przebicia w połaci dachowej dzięki zoptymalizowanemu kształtowi korpusu podstawowego PE
- + Optymalne zabezpieczenie przed spiętrzaniem dzięki idealnie dopasowanej uszczelce
- + Elementy z kołnierzem zaciskowym
- + Do odwadniania głównego lub awaryjnego


## Przykład zabudowy



## Zaświadczenia jakości



SitaDSS Fireguard® kołnierz zaciskowy	DN	OD*	Przechodzenie przez izolację cieplną od do (mm)	Numer artykułu
 z Airstop	70	75	105-570	F30 24 99

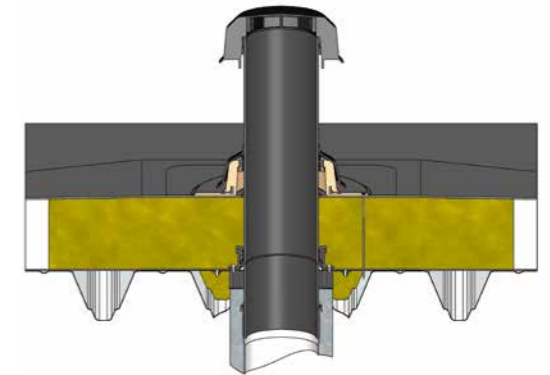
SitaDSS Fireguard® kołnierz zaciskowy	DN	OD*	Przechodzenie przez izolację cieplną od do (mm)	Numer artykułu
 z elementem spiętrzającym	70	75	105-570	F30 26 99


## Właściwości

Podwójna ochrona: przed wodą, jak również przez ogniem. Na czym bąduje niezawodna ochrona nowych wpustów SitaFireguard® i przepustów SitaVent? Na bądzie prostej i pomysłowej idei: sprytnego rozwiązania w postaci kołnierza przeciwpożarowego zamocowanego do blachy wzmacniającej. Komplet jest w pełni gotowy do zabudowy np. dla dachów z przekryciem z blachy trapezowej. Dzięki temu: całkowity montaż wykonuje się szybko i prosto na połaci dachowej.

- + Do ochrony przeciwpożarowej wg DIN 18234
- + Kompletny zestaw do pewnego i łatwego montażu
- + Sdealny do małych przebic dzięki optymalnym wymiarom korpusu PE
- + Z wybranym kołnierzem przyłączeniowym
- + Do wentylacji i przejść dachowych

## Przykład zabudowy



SitaVent Fireguard®	DN	OD*	Przechodzenie przez izolację cieplną od do (mm)	Numer artykułu
	70	75	60-450	F30 43 xx
	100	110	60-450	F30 44 xx
	125	125	60-450	F30 45 xx
	150	160	60-450	F30 46 xx

# SitaVent Fireguard® z rurą ze stali szlachetnej




SitaVent Fireguard®  
z rurą ze stali szlachetnej

## Właściwości

Podwójna ochrona: przed wodą, jak również przez ogień. Na czym bazuje niezawodna ochrona nowych wpustów SitaFireguard® i przepustów SitaVent? Na bazie prostej i pomysłowej idei: sprytnego rozwiązania w postaci kołnierza przeciwpożarowego zamocowanego do blachy wzmocniającej, komplet jest w pełni gotowy do zabudowy np. dla dachów z przekryciem z blachy trapezowej. Dzięki temu: całkowity montaż wykonuje się szybko i prosto na połąci dachowej.

- + Do ochrony przeciwpożarowej wg DIN 18234
- + Do dachów z termoizolacją z Poliuretanu
- + Kompletny zestaw do pewnego i łatwego montażu
- + Idealny do małych przebić dzięki optymalnym wymiarom korpusu PE
- + Z wybranym kołnierzem przyłączeniowym
- + Do wentylacji i przejść dachowych

SitaVent Fireguard® z rurą ze stali szlachetnej	DN	OD*	Przechodzenie przez izolację cieplną od do (mm)	Numer artykułu
	70	75	80-450	F30 47 xx
	100	110	80-450	F30 48 xx
	125	125	80-450	F30 49 xx
	150	160	80-450	F30 50 xx

# SitaFireguard® przepust rurowy




SitaFireguard®  
przepust rurowy

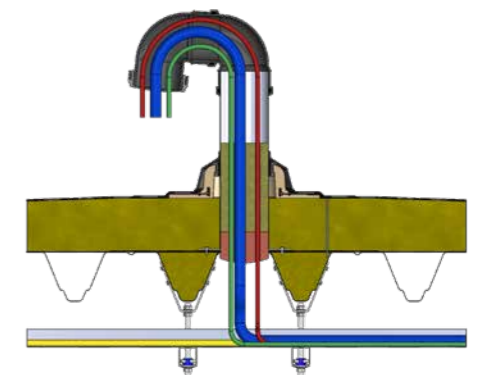
## Właściwości

Przepust rurowy SitaFireguard® to bezpieczne przyłącze dachowe do wszystkich prowadzeń kabli i mediów na używanych i nieużywanych dachach płaskich, spełniający wymagania przeciwpożarowe wg DIN 18234. Przy użyciu płyty głównej z wbudowanym wybranym kołnierzem przyłączeniowym można wykonać prawie wszystkie przyłącza uszczelniające. Dzięki uszczelce wielowarstwowej utworzone zostaje zabezpieczenie przed spiętrzeniem słupa wody 2 m. Zintegrowany ogranicznik przeciwpożarowy zapobiega rozprzestrzenianiu się ognia na dachu.

- + Do prewencyjnej ochrony przeciwpożarowej wg DIN 18234
- + Jako kompletny zestaw umożliwia łatwy i bezpieczny montaż
- + Z wbudowanym wybranym kołnierzem przyłączeniowym
- + Ogranicznik przeciwpożarowy zapewnia bezpieczne prowadzenie kabli lub mediów

Sita Fireguard® przepust rurowy	DN	OD*	Przechodzenie przez izolację cieplną od do (mm)	Numer artykułu
	100	110	60-180	F30 51 xx
	150	160	60-180	F30 52 xx

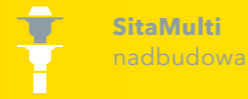
## Przykład zabudowy



## Zaświadczenia jakości



# SitaMulti



# SitaDSS Multi

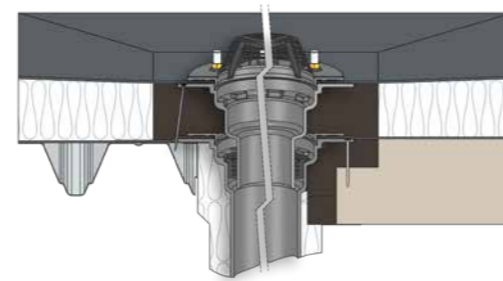


## Właściwości

Model SitaMulti wyznacza nowe kryteria w zakresie wszechstronności. Odporność na ogień pozwala na zastosowanie wszędzie tam, gdzie występują rygorystyczne wymogi bezpieczeństwa przeciwpożarowego. W połączeniu z ramą nasadową SitaMulti stosowany może być również do infrastruktury drogowej, parkingowej i dróg pożarowych.

- + Niepalny
- + Konstrukcja z kołnierzem zaciskowym
- + Wysoka wydajność
- + Średnica znamionowa do DN 150

## Przykład zabudowy

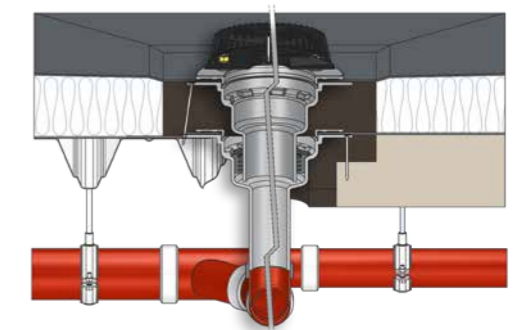


## Właściwości

Wpusty dachowe SitaDSS Multi ustanawiają nowe kryteria w zakresie wszechstronności. Zostały one skonstruowane przed wszystkim do montażu w rynnach wewnętrznych. Odporność na ogień pozwala na zastosowanie wszędzie tam, gdzie występują rygorystyczne wymogi bezpieczeństwa przeciwpożarowego.

- + Niepalny
- + Konstrukcja z kołnierzem zaciskowym
- + Dostępne akcesoria izolacyjne ze szkła piankowego
- + Przystosowany do rynien

## Przykład zabudowy



SitaMulti	DN	OD*	Numer artykułu
	80	83	40 03 99
	100	110	40 04 99
	125	135	40 06 99
	150	160	40 08 99

SitaMulti	Wysokość (mm)	Numer artykułu
	80-300	40 27 99

## Akcesoria



## Zaświadczenia jakości



SitaDSS Multi	DN	OD*	Numer artykułu
	80	83	42 03 99
	80	83	42 33 99**

SitaDSS Multi	Wysokość (mm)	Numer artykułu
	80-300	42 27 99

## Akcesoria



## Zaświadczenia jakości





**Sitaleicht.**  
**Ochrony**  
**przeciw-**  
**pożarowej.**



# Możliwości łączenia.

Akcesoria	Seria produktowa					
	Sita Multi	SitaDSS Multi	SitaFireguard*	SitaDSS Fireguard*	SitaVent Fireguard*	SitaFireguard* przepust rurowy
<b>SitaMore</b> zestaw łączący						
<b>SitaFireguard*</b> korpus termoizolacyjny						
<b>SitaFireguard*</b> przepust rurowy korpus termoizolacyjny						

# P

## jak SitaPipe:

System rurowy do odwadniania grawitacyjnego i podciśnieniowego!

SitaPipe jest idealnym uzupełnieniem dla wpustów Sita. Dzięki kształtkom i materiałom zabezpieczającym z serii SitaPipe, systemy rurowe do odwadniania grawitacyjnego i podciśnieniowego mogą być montowane bez szczelin. Idealne rozwiązanie również do podłączenia wpustów PUR i wpustów ze stali nierdzewnej.

## SitaPipe ze stali szlachetnej system rurowy



SitaPipe ze stali szlachetnej  
system rurowy

### Właściwości






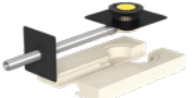




Wysokowydajny system rurowy do ciśnieniowego i grawitacyjnego odprowadzania wody ze stali nierdzewnej. Wielofunkcyjny system modułowy wnosi indywidualne rozwiązania konstrukcyjne i ponadczasowy, reprezentacyjny wygląd do odwadniania głównego i awaryjnego. Stosuje się ją wszędzie tam, gdzie zachodzi konieczność spełnienia specjalnych wymagań. Odporne na warunki atmosferyczne i starzenie rury ze stali nierdzewnej nadają się również do stosowania na zewnątrz. Odporne na obciążenia chemiczne i niepalne, spełniają wysokie wymagania bezpieczeństwa.

- + Do bezpośredniego przyłączenia do wpustów Sita
- + Do odwodnienia głównego i awaryjnego
- + Niewielka masa
- + Do odwadniania grawitacyjnego i podciśnieniowego

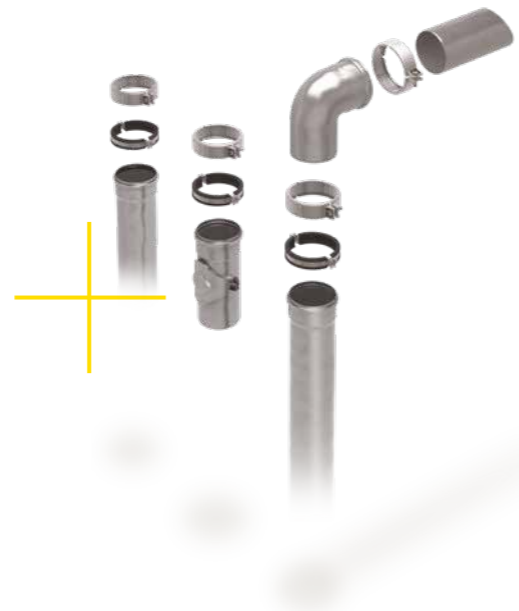
### Elementy



# Możliwości łączenia.

Zastosowanie	Przykładowe produkty*
 <p><b>OG</b> Odwadnianie grawitacyjne</p>	 <p>SitaStandard</p>
 <p><b>OC</b> Odwadnianie podciśnieniowe</p>	 <p>SitaDSS Profi</p>
 <p><b>OA</b> Odwadnianie przez attykę</p>	 <p>Sitalndra</p>
 <p><b>AW</b> Odwadnianie awaryjne</p>	 <p>Sitalndra odwadnianie awaryjne</p>
 <p><b>BT</b> Odwadnianie balkonów i tarasów</p>	 <p>SitaCompact</p>

\* Możliwe zastosowanie innych produktów



## SitaPipe PP system rurowy



SitaPipe PP system rurowy

### Właściwości

Bardzo łatwo jest znaleźć odpowiednią rurę spustową do wpustu grawitacyjnego. Program SitaPipe PP skraca czas poszukiwań i umożliwia szybki dostęp do informacji na temat systemów na placu budowy. Poszczególne komponenty systemu są dopasowane do siebie oraz do wpustu idealnie. Można je podłączyć bezpośrednio do wpustu dachowego. Niezawodne trzymanie zapewnia system złączek wtykowych. Odporność na ciśnienie do 1,5 bara zapewnia bezpieczeństwo w przypadku zablokowania lub przeciążenia przewodu gruntowego. W praktyce oznacza to: Bezproblemowy montaż do wysokości hali 15 metrów.

- + Do odwadniania głównego i awaryjnego
- + Stabilizacja UV – do wewnątrz i na zewnątrz
- + 3-warstwowy system kompozytowy, stabilność kształtu i większa udurowienie
- + Połączenia złączek, rury i elementy przystosowane do nadciśnień do 1,5 bara - odpowiada wysokości słupa wody 15 m
- + Ekonomiczny system wtykowy z polipropylenu - łatwy montaż

### Elementy



SitaPipe PP rura



SitaPipe PP kolano



SitaPipe PP rura czyszczaka



SitaPipe PP trójnik 45°



SitaPipe PP trójnik 87.3°



SitaPipe PP podwójna złączka wtykowa



SitaPipe PP adapter mimosrodowy



SitaPipe PP obejma do rur



SitaPipe PP płyta podstawowa



SitaPipe PP pręt/rura gwintowana



SitaPipe PP mufa wsuwana



SitaPipe PP długa mufa

# Możliwości łączenia.

Zastosowanie	Przykładowe produkty*
 Conventional drainage	 SitaStandard
 Parapet drainage	 Sitalndra
 Odwadnianie awaryjne	 Sitalndra emergency drainage

\* Możliwe zastosowanie innych produktów



**Sitaleicht.**  
**SitaPipe.**



Sitaleicht. Sprawdź teraz również online: [sita-baelemente.de/pl/](https://sita-baelemente.de/pl/)

## Kołnierze przyłączeniowe z cyframi końcowymi artykułów.

Do serii SitaStandard, SitaTrendy, SitaDSS Profi, SitaIndra, SitaDSS Indra, SitaVasant\*<sup>5</sup>, SitaEasy, SitaEasy Plus, SitaCompact, SitaCompact Near\*<sup>4</sup>, SitaCarport, SitaMini\*<sup>3</sup>, SitaSani\*<sup>6</sup>, SitaFireguard\*<sup>6</sup>, SitaDSS Fireguard\*<sup>6</sup>, SitaVent Fireguard\*<sup>6</sup> i SitaVent

### Kołnierze z produkcji seryjnej

Nazwa produktu / nazwa handlowa	Cyfra końcowa nr. art.	Art.
Bitum	00* <sup>1</sup>	bitum elastomerowy
PVC miękki	10	PVC - jasnoszary
Fluid	90	do izolacji płynnych (Produkcja na zamówienie: 5 dni roboczych)

### Kołnierze z produkcji specjalnej

Produkcja na zamówienie: 5 dni roboczych

#### Dopłata patrz aktualny cennik

Nazwa produktu / nazwa handlowa	Cyfra końcowa nr. art.	Art.	Producent
Alkorplan F35276	49	PVC - szary	Renolit AG
Alkortec®	05	EVA - ciemnoszary	
Alkortop® F	41	TPO - piaskowy	
Armourplan G	45	PVC - szary	IKO Polymeric
Elevate UltraPly	42	TPO/FPO - szary	Holcim Solutions and Products EMEA BV
Elevate UltraPly	54	TPO/FPO - biały	
Evalastic V	22* <sup>1</sup>	EPDM - jasnoszary	Alwitra GmbH
Evalon V	25* <sup>1</sup>	EVA - biały	
Evalon V	37* <sup>1</sup>	EVA - jasnoszary	
Evalon V	50* <sup>1</sup>	EVA - szary łupkowy	
EverGuard	77	FPO - jasnoszary	
Extrapol F	32* <sup>1</sup>	FPO - jasnoszary	BMI Wolfin Bautechnik
Flagon EP-S	31	FPO - szary piaskowy	Schedetal Folien GmbH
Flagon EP	73	FPO - bazalt szary	SOPREMA GmbH
Flagon SR	66	PVC - jasnoszary	
Hertalan Easy Weld	07	EPDM - czarny	Carlisle Construction Materials GmbH
Köster ECB 2.0 F	72* <sup>1</sup>	ECB - czarny	Köster Bauchemie AG
Köster TPO 2.0 F	48* <sup>1</sup>	TPE - jasnoszary	
Mapeplan D 15	06	PVC - jasnoszary	Mapei GmbH (DE)
Mapeplan-T	04	FPO - smartwhite	
Polyfin 4020 v	16* <sup>1</sup>	FPO - jasnoszary	Polyfin AG
Protan D	80	PVC miękki - szary	Protan Deutschland GmbH
Resitrix CL	01* <sup>2</sup>	EPDM - czarny	Carlisle Construction Materials GmbH
Rhepanol HG 18	34	PIB - szary	FDT Flachdachtechnologie GmbH & Co. KG
Sarnafil®-TG 66-15	24	FPO - beżowy	Sika GmbH
Sarnafil®-TG 66-15	76	FPO - szary	
Sikaplan® 15G	09	PVC - jasnoszary	
Sintofol RG FR	0104	TPO - jasnoszary	
Sintofol ST	57	TPO - jasnoszary	GEORG BÖRNER GmbH & Co. KG
Spectraplan SG	46	TPE - szary	IKO Polymeric
Tectofin RV plus	0104* <sup>1</sup>	ASA-PVC-P - szary	BMI Wolfin Bautechnik
Thermofin F15	02	FPO - biały perlowy	Paul Bauder GmbH & Co. KG
Thermofol U15	52	PVC - antracyt	
Thermoplan TL 15	29	FPO - biały	
Thermoplan TL 18	0106	FPO - granit czarny	
Thermoplan TL 18	0107	FPO - srebrnoszary	
VAEPLAN F	35	EVA - szary	VAEPLAN GmbH
Wolfin IB	20	PVC-PBV - czarny	BMI Wolfin Bautechnik

#### Dopłata patrz aktualny cennik

Novoproof spoina na całej powierzchni	84	EPDM - czarny	CQLT SaarGummi Deutschland GmbH
Thermobond R	75	EPDM - czarny	Sealeco GmbH

#### Dopłata patrz aktualny cennik

Elevate Quickseam SA Flashing	03	EPDM - czarny	Holcim Solutions and Products EMEA BV
-------------------------------	----	---------------	---------------------------------------

#### Dopłata patrz aktualny cennik

Hertalan z taśmą zgrzewną	82	EPDM - czarny	Carlisle Construction Materials GmbH
---------------------------	----	---------------	--------------------------------------

\*1 Kołnierz pokryty włókniną. \*2 Strona bitumu od góry. \*3 oprócz 03 i 84. \*4 oprócz 00 i 90. \*5 oprócz 90.

Inne kołnierze dostępne na zamówienie.

## Kołnierze przyłączeniowe z cyframi końcowymi artykułów.

Do serii SitaTurbo i SitaTurboMax.

### Kołnierze z produkcji specjalnej

Produkcja na zamówienie: 5 dni roboczych

#### Dopłata patrz aktualny cennik

Nazwa produktu / nazwa handlowa	Cyfra końcowa nr. art.	Art.	Producent
Dolna warstwa bitumu	70	bitum elastomerowy	Renolit AG
Górna warstwa bitumu	71	bitum polimerowy	

Alkorplan F35276	49	PVC - szary	Renolit AG
Alkortec®	05	EVA - ciemnoszary	
Alkortop® F	41	TPO - piaskowy	
Armourplan G	45	PVC - szary	IKO Polymeric
Atlantic EC12 single ply	63	TPO/TPE - ciemnoszary	Bailey Roofing Systems
Atlantic EC16 single ply	64	TPO/TPE - jasnoszary	
Evalastic	87	EPDM - jasnoszary	Alwitra GmbH
Evalon	88	EVA - biały	
Evalon	85	EVA - jasnoszary	
Evalon	0102	EVA - szary łupkowy	
EverGuard	77	FPO - jasnoszary	
Extrapol M 1.8	0100	FPO - jasnoszary	BMI Wolfin Bautechnik
Elevate UltraPly	42	TPO/FPO - szary	Schedetal Folien GmbH
Elevate UltraPly	54	TPO/FPO - biały	Holcim Solutions and Products EMEA BV
Flagon EP-S	31	FPO - sandszary	
Flagon EP	73	FPO - basaltszary	SOPREMA GmbH
Flagon SR	66	PVC - jasnoszary	
Hertalan Easy Weld	07	EPDM - czarny	Carlisle Construction Materials GmbH
Köster ECB 2.0	0103	ECB - czarny	Köster Bauchemie AG
Köster TPO 2.0	0101	TPE - jasnoszary	
Mapeplan D 15	06	PVC - jasnoszary	Mapei GmbH (DE)
Mapeplan-T	04	FPO - jasnoszary	
O.C. Plan 3020	89	ECB - czarny	Polyfin AG
Polyfin 3020	86	FPO - jasnoszary	
PVC miękki	10	PVC - jasnoszary	Paul Bauder GmbH & Co. KG
Protan D	80	PVC miękki - ciemnoszary	Protan Deutschland GmbH
Resitrix CL	01	EPDM - czarny	Carlisle Construction Materials GmbH
Rhepanol HG 18	34	PIB - szary	FDT Flachdachtechnologie GmbH & Co. KG
Sarnafil®-TG 66-15	24	FPO - beige	Sika GmbH
Sarnafil®-TG 66-15	76	FPO - szary	
Sikaplan® 15G	09	PVC - jasnoszary	
Sintofol RG FR	0104	TPO - jasnoszary	
Sintofol ST	57	TPO - jasnoszary	GEORG BÖRNER GmbH & Co. KG
Spectraplan SG	46	TPE - szary	GEORG BÖRNER GmbH & Co. KG
Tectofin RG	18	ASA-PVC-P - szary	IKO Polymeric
Thermofin F15	02	FPO - biały perlowy	BMI Wolfin Bautechnik
Thermofol U15	52	PVC - antracyt	Paul Bauder GmbH & Co. KG
Thermoplan TL 15	29	FPO - perlbiały	
VAEPLAN F	35	EVA - szary	VAEPLAN GmbH
Wolfin IB	20	PVC-PBV - czarny	BMI Wolfin Bautechnik

# Sita zapewnia:

## 1 Doskonałość

### Sita - spełnia normy

Norma ISO 9001 określa wymagania dla systemu zarządzania jakością w firmie podlegającej certyfikacji. Wymagane właściwości produktów i usług są regularnie nadzorowane przez certyfikowaną firmę, aby zapewnić zgodność z wymaganiami klienta w zakresie jakości.



Norma ISO 14001 określa wymagania dla systemu zarządzania środowiskiem naturalnym w firmie podlegającej certyfikacji. Spełnienie celów ochrony środowiska oraz ich stałe poprawianie są nadzorowane i oceniane.

### Sita - wśród 100 najbardziej innowacyjnych firm

TOP 100 od 25 lat wybiera najbardziej innowacyjne niemieckie firmy średniej wielkości. W 2017 roku wyróżniono firmę Sita - również za jej dobre rozwiązania praktyczne i stałą wymianę informacji ze specjalistycznymi dystrybutorami, dekarzami oraz architektami.



## 3 Wsparcie

### Sita jest członkiem IFBS

Stowarzyszenie Przemysłowe Systemów Budowlanych w Lekkim Budownictwie Stalowym zapewnia normy jakości w zakresie stosowania wielkoformatowych elementów budowlanych i opracowuje zasady oraz wytyczne techniczne.



### Dla normy: Sita i DIN

Jako członek DIN firma Sita może skutecznie współpracować z innymi ekspertami. W ten sposób wspomagamy sprawdzony system normowania i jednocześnie możemy pracować przy przyszłych strategiach ustanawiania norm.



## 2 Atest dla produktu

### Sita ze znakiem jakości RAL



Gwarancja najwyższej jakości i bezpieczeństwa: Certyfikat produktu RAL jest dla firmy Sita dobrowolny i wykracza poza wymagania przepisów prawa. Dla architektów, rzemieślników i inwestorów budowlanych jest to zgodna z prawem pomoc w podejmowaniu decyzji.

### Sprawdzone bezpieczeństwo ze znakiem LGA



Certyfikat wydawany przez TÜV Rheinland LGA Products GmbH to kontrola, której Sita Bauelemente GmbH poddaje się dobrowolnie. Daje ona pewność, że produkty Sita odpowiadają wymaganiom normy PL EN 1253 i są regularnie nadzorowane przez niezależny instytut zewnętrzny.

### Na podstawie przepisów znaku Ü



Wpusty dachowe są wykonywane zgodnie z normą PL EN 1253-2 i na podstawie listy regulacji budowlanych A część 1 są klasyfikowane jako regulowane wyroby budowlane. Ich możliwości zastosowania muszą zostać potwierdzone wymaganiem certyfikatem zgodności, dlatego są oznaczone znakiem zgodności (znakiem Ü).

### Nowe 6-letnie bezpieczeństwo: Gwarancja na materiał Centralnego Związku Niemieckiego Rzemiosła Dekarskiego



Sita dla prawie wszystkich swoich produktów złożyła obszerną gwarancję w Centralnym Związku Niemieckiego Rzemiosła Dekarskiego. Zapewnia on cechom nie tylko wymianę w razie uszkodzenia, lecz również zabezpieczenie kosztów demontażu.

## 4 Ochronę klimatu

### Certyfikat ochrony klimatu Interseroh



Sita należy do firm, które w zakresie ochrony klimatu opierają się na dobrych przykładach: Recykling opakowań transportowych pomaga uniknąć wielu milionów ton gazów cieplarnianych i oszczędzić przy tym wartościowe zasoby.



### Sita korzysta z zielonego prądu

Nabywany przez nas prąd pochodzi z instalacji wytwarzających prąd z energii odnawialnych.

## Nasz bezpłatny serwis obliczeniowy.

Potrzebne jest bezpieczne projektowanie?  
Pomagamy radą i czynami.  
Wszystko jest przy tym proste.

Nasi eksperci wykonują obliczenia zgodnie z normami zarówno dla odwadniania głównego, jak i awaryjnego. Po wskazaniu lokalizacji obiektu w obliczeniach uwzględniane są między innymi dokładne dane natężenia opadów. W ten sposób można łatwo i tylko dla siebie uzyskać obliczony wynik dla swojej inwestycji - osobiście i precyzyjnie. Wystarczy wypełnić nasz formularz online i przesłać do nas.

W przypadku pytań należy do nas zadzwonić:

+48 12 345 7000  
+48 603 240 102  
+48 600 966 480  
+48 600 966 680

Doradztwo firmy Sita zapewniło mi bezpieczeństwo we wszystkich fazach projektowania i budowy.



Pozostałe zaświadczenia jakości Sita:



**Sitaleicht.**  
**Kiedy**  
**odpowiedzialność**  
**nie sprawia**  
**problemów.**



# Osoby do kontaktu w Sita.

Manager  
Przedstawicielstwa,  
Doradca  
Techniczny -  
Polska południowa



**Piotr Stryjak -  
Manager Przedstawicielstwa, Doradca  
Techniczny - Polska Południowa**  
Przedstawicielstwo w Polsce ul. Rydlówka 20  
30-363 Kraków  
T +48 12 345 7000  
T +48 603 240 102  
E p.stryjak@sita-baelemente.pl

Doradca  
Techniczny -  
Polska północna



**Tomasz Magdziak -  
Doradca Techniczny,  
Polska Północna**  
Przedstawicielstwo w Polsce ul. Rydlówka 20  
30-363 Kraków  
T +48 12 345 7000  
T +48 600 966 480  
E t.magdziak@sita-baelemente.pl

Doradca  
Techniczny -  
Polska  
południowa



**Damian Działo -  
Doradca Klienta,  
Doradca Techniczny**  
Przedstawicielstwo w Polsce ul. Rydlówka 20  
30-363 Kraków  
T +48 12 345 7000  
F +48 600 966 680  
E d.dzialo@sita-baelemente.pl

Export  
Manager



**Export Manager  
Udo Happe**  
Ferdinand-Braun-Straße 1  
D-33378 Rheda-Wiedenbrück  
T +49 2522 8340-178  
M +49 173 6588061  
E u.happe@sita-baelemente.de

Sales  
Department  
Export



**Sarah Möller**  
Ferdinand-Braun-Straße 1  
D-33378 Rheda-Wiedenbrück  
T +49 2522 8340-149  
E s.moeller@sita-baelemente.de

Wewnętrzny dział dystrybucji  
systemy grawitacyjne  
F +49 2522 8340-140  
E vertrieb@sita-baelemente.de



## Sita360° Tour.

Odkryj Sità w łatwy i prosty sposób dzięki naszej wycieczce 360.





## Obszary produktów Sita:

**OG**

Odwadnianie  
grawitacyjne

**BT**

Odwadnianie  
balkonów  
i tarasów

**OP**

Ochrona  
przeciwpożarowa

**OC**

Odwadnianie  
podciśnieniowe

**D**

Drenaż

**P**

Pipe

**AW**

Odwadnianie  
awaryjne

**ZR**

Zielony dach  
i Retencja

**OA**

Odwadnianie przez  
attykę

**WM**

Wpusty  
modernizacyjne

**K**

Kaskada

**WP**

Wentylacja  
i przepusty  
dachowe

**Sita Bauelemente GmbH**  
Ferdinand-Braun-Straße 1  
33378 Rheda-Wiedenbrück  
**T** +49 2522 8340-0  
**E** [info@sita-bauelemente.de](mailto:info@sita-bauelemente.de)  
**W** [sita-bauelemente.de](http://sita-bauelemente.de)

